



JUNTA DE ANDALUCÍA

CONSEJERÍA DE JUSTICIA Y ADMINISTRACIÓN PÚBLICA

**PRUEBAS SELECTIVAS, POR EL SISTEMA DE PROMOCIÓN INTERNA,
PARA INGRESO EN OPCIONES DEL CUERPO DE TÉCNICOS DE GRADO
MEDIO DE LA JUNTA DE ANDALUCÍA.
ORDEN DE 17 DE DICIEMBRE DE 2007(BOJA DE 16 DE ENERO DE 2008)**

OPCIÓN INFORMÁTICA (B 2012)

ADVERTENCIAS:

- No abra este cuestionario hasta que se le indique. Para hacerlo, introduzca la mano en el cuadernillo y con un movimiento ascendente, rasgue el lomo derecho (ver figura esquina inferior derecha).
- Si observa alguna anomalía en la impresión del cuestionario, solicite su sustitución.
- El presente ejercicio está compuesto de dos partes siendo ambas obligatorias y sumatorias.
- La puntuación de cada parte se obtendrá de la aplicación de la siguiente fórmula matemática: $A-(E/5)$ (siendo A, el número de aciertos y E, el número de errores), llevándolo a una escala de 0 a 7,50 puntos.
- El ejercicio se valorará de 0 a 15 puntos. Para obtener la puntuación final, se sumarán las puntuaciones parciales obtenidas en cada una de las partes, siendo necesario para superar la fase de oposición, obtener al menos 7,50 puntos, una vez sumada la puntuación obtenida en ambas partes.
- El tiempo de realización de las dos partes de este ejercicio es de **180 minutos**.
- La primera parte consta de 100 preguntas, que deben ser contestadas en su «Hoja de Examen» entre los números 1 a 100, en la zona correspondiente a «1ª PARTE».
- La segunda parte consta de 39 preguntas, que deben ser contestadas en su «Hoja de Examen» entre los números 1 a 39 en la zona correspondiente a «2ª PARTE».
- Sólo se calificarán las respuestas marcadas en su «Hoja de Examen».
- Compruebe siempre que el número de la respuesta que señale en su «Hoja de Examen» es el que corresponde al número de pregunta del cuestionario.
- En cada pregunta, con tres respuestas alternativas, existe una y sólo una respuesta correcta.
- Este cuestionario puede utilizarse en su totalidad como borrador. El presente cuestionario se publicará en la web del empleado público

www.juntadeandalucia.es/justiciayadministracionpublica/empleadopublico

**- SOBRE LA FORMA DE CONTESTAR EN SU «HOJA DE EXAMEN», LEA MUY ATENTAMENTE LAS INSTRUCCIONES QUE FIGURAN AL DORSO DE LA MISMA.
- ESTE CUESTIONARIO DEBERÁ SER DEVUELTO COMPLETO AL FINALIZAR EL EJERCICIO.**

ABRIR CUANDO INDIQUE EL TRIBUNAL



PRIMERA PARTE

- 1) ¿Cuál es el plazo para interponer el recurso de reposición?
 - a) 1 mes
 - b) 1 mes si el acto fuera expreso y 3 meses si no lo fuera
 - c) 3 meses

- 2) De conformidad con la Ley de Régimen jurídico de las Administraciones Públicas y el Procedimiento Administrativo común, contra los actos firmes en vía administrativa, procederá recurso:
 - a) Contencioso-administrativo, únicamente
 - b) Extraordinario de reposición, cuando concurra alguna de las circunstancias previstas en la citada Ley
 - c) Extraordinario de revisión, cuando concurra alguna de las circunstancias previstas en la citada Ley

- 3) Las fuentes del ordenamiento jurídico español, según el artículo 1.1 del Código Civil, son:
 - a) La constitución, la ley, la costumbre y los principios generales del derecho
 - b) La ley, la costumbre, los principios generales del derecho y la jurisprudencia
 - c) La ley, la costumbre y los principios generales del derecho

- 4) Con relación a la estructura de datos "árbol binario", es cierto:
 - a) Sólo el nodo raíz puede tener más de dos hijos
 - b) Ningún nodo puede tener más de dos hijos
 - c) Todos los nodos, excepto los nodos hoja, deben tener dos hijos

- 5) En computación, un árbol AVL (Adelson-Velskii & Landis)
 - a) Es un árbol binario de búsqueda en el que para cada nodo las alturas de sus subárboles izquierdo y derecho difieren como máximo en 1
 - b) Es un árbol que se recorre siempre en preorden
 - c) Es un árbol binario de búsqueda en el que cada nodo tiene 0 o 2 hijos

- 6) En los ordenadores actuales, ¿cuál de los siguientes buses de comunicaciones NO es usado para el conexionado de discos duros?
 - a) PCI-Express
 - b) SATA
 - c) SCSI

- 7) El tipo de datos VARCHAR2 no pertenece al estándar SQL92, sino que es exclusivo del SGBD:
 - a) PostgreSQL
 - b) Oracle
 - c) MySQL

8) En el ámbito de los SGBD Relacionales, indicar cuál de las siguientes NO es una de las doce reglas de Codd:

- a) Actualización de vistas
- b) Dependencia lógica de los datos
- c) Tratamiento sistemático de valores nulos

9) Según la arquitectura ANSI/X3/SPARC, ¿a qué nivel de abstracción de un SGBD pertenece la sentencia "CREATE TABLE"?

- a) Interno
- b) Conceptual
- c) Externo

10) En Oracle, los ficheros que contienen los cambios realizados sobre la BD se denominan:

- a) Ficheros Redo Log
- b) Ficheros de Control
- c) ChangeFile

11) ¿Cuál de las siguientes sentencias del estándar SQL 92 es de tipo DML?

- a) SELECT
- b) COMMIT
- c) CREATE TABLE

12) ¿Cuál de las siguientes formas de estructura de datos NO corresponde a un sistema Data Mart?

- a) Esquema en forma de estrella
- b) Esquema en forma de copo de nieve
- c) Esquema en forma de espirales de dimensiones

13) Identifique la opción CORRECTA cuando hablamos de Data Mining o Minería de Datos:

- a) Subconjuntos de datos con el propósito de ayudar a que un área específica dentro del negocio pueda tomar mejores decisiones
- b) Proceso de examinar exhaustiva y minuciosamente inmensas cantidades de datos a fin de identificar, extraer y descubrir nuevos conocimientos, de forma automática y en un periodo de tiempo relativamente corto
- c) Colección de datos orientado a temas, integrado, no volátil, de tiempo variante, que se usa para el soporte del proceso de toma de decisiones gerenciales

14) NO es una característica de la Orientación a Objetos:

- a) Polimorfismo
- b) Encapsulamiento
- c) Granularidad

15) En el contexto de la POO (Programación Orientada a Objetos), ¿cuál es el significado del término serializable?

- a) Se dice que un objeto es serializable cuando es posible convertir su estado en un formato que se puede almacenar o transportar
- b) Mediante la serialización es posible obtener un identificador único para un objeto mediante la aplicación de una función hash a su contenido
- c) La serialización es la propiedad de algunos tipos abstractos de datos que por medio de la implementación de la interfaz iterator permiten el recorrido de los sus elementos de forma secuencial

16) La notación Camel usada en los identificadores Java para dar nombre a variables, métodos y clases:

- a) Hace que los identificadores recuerden las jorobas de los camellos
- b) Tal notación no existe
- c) En Java se usa la notación del lenguaje C tanto en constantes como en identificadores

17) En el contexto del diseño estructurado, ¿Cuáles de los siguientes principios fundamentales debe cumplir un buen diseño?

- a) Bajo acoplamiento y alta cohesión entre módulos
- b) Alto acoplamiento y baja cohesión entre módulos
- c) Alto acoplamiento y alta cohesión entre módulos

18) En el contexto de la OOP (Programación Orientada a Objetos), ¿cuál es la definición correcta de Acoplamiento?

- a) La dependencia entre elementos (como clases, paquetes, etc.), típicamente como resultado de la colaboración entre los elementos para proporcionar un servicio
- b) El grado de relación entre las diferentes responsabilidades de una clase. Cuanto más relacionadas estén entre ellas estas responsabilidades, más alta será el acoplamiento de una clase
- c) Se dice que un diseño es altamente acoplado cuando la integración con otros sistemas está asegurada gracias al uso de arquitecturas SOA (Services-Oriented Architectures)

19) Según el catálogo de patrones publicados por el grupo Gang-Of-Four, ¿cuál de los siguientes términos NO corresponde a un patrón?

- a) Singleton (Instancia única)
- b) Facade (Fachada)
- c) Proceeder (Tramitador)

20) ¿Cuál de las siguientes afirmaciones NO puede considerarse una de los objetivos del uso de los patrones de diseño?

- a) Reutilizar las soluciones y aprovechar la experiencia previa de otras personas
- b) Establecer un vocabulario común para mejorar la comunicación
- c) Disminuir la abstracción en la fase de diseño

21) La definición "medida en la que un producto se puede usar por determinados usuarios para conseguir objetivos específicos con efectividad, eficiencia y satisfacción en un contexto de uso especificado" corresponde al término:

- a) Usabilidad
- b) Accesibilidad
- c) Factor de fitt

22) La definición "disciplina que se refiere a la dirección y supervisión técnicas y administrativas para identificar y documentar las características funcionales y físicas de un elemento de configuración, controlar los cambios de estas características, registrar y comunicar el proceso de cambio y la situación de su implementación y verificar el cumplimiento de los requisitos especificados" corresponde al término:

- a) Gestión de la configuración
- b) Control de cambios
- c) Dirección de proyectos

23) Con respecto a la metodología MÉTRICA Versión 3, ¿cuál es la afirmación verdadera?

- a) No contempla el paradigma de la programación estructurada
- b) No contempla el paradigma de la programación orientada a objetos
- c) Contempla los paradigmas de la programación estructurada y orientada a objetos

24) Los procesos de la estructura principal de MÉTRICA Versión 3 son:

- a) Planificación de Sistemas de Información, Diseño de Sistemas de Información y Mantenimiento de Sistemas de Información
- b) Planificación de Sistemas de Información, Desarrollo de Sistemas de Información y Mantenimiento de Sistemas de Información
- c) Planificación de Sistemas de Información, Desarrollo de Sistemas de Información e Implantación y Aceptación del Sistema

- 25) ¿En qué proceso de MÉTRICA Versión 3 se obtiene como resultado el manual de usuario?
- a) Implantación y Aceptación del Sistema
 - b) Diseño del Sistema de Información
 - c) Construcción del Sistema de Información
- 26) MÉTRICA Versión 3 cuenta con las siguientes interfaces:
- a) Gestión de Proyectos, Seguridad, Aseguramiento de la Calidad y Gestión de Configuración
 - b) Gestión de Proyectos, Seguridad, Aseguramiento de la Calidad y Mantenimiento de Proyectos
 - c) Gestión de Proyectos, Seguridad, Aseguramiento de la Calidad y Gestión del Cambio
- 27) En MÉTRICA Versión 3, para representar la estructura jerárquica de un dominio concreto, lo mejor sería usar la técnica de:
- a) Diagrama de descomposición
 - b) Diagrama de despliegue
 - c) Diagrama de transición de estados
- 28) ¿Cuáles de los siguientes elementos pueden aparecer en un diagrama de "Casos de Uso" de UML (Unified Modeling Language)?
- a) Objetos, actores y relaciones
 - b) Clases, actores y relaciones
 - c) Casos de uso, actores y relaciones
- 29) Según la metodología MÉTRICA Versión 3, ¿a qué tipo de mantenimiento corresponde la siguiente definición "son las modificaciones que afectan a los entornos en los que el sistema opera, por ejemplo, cambios de configuración del hardware, software de base, gestores de base de datos, comunicaciones, etc" ?
- a) Evolutivo
 - b) Adaptativo
 - c) Perfectivo
- 30) ¿Cuál de los siguientes tipos de mantenimiento queda dentro del ámbito de la metodología MÉTRICA Versión 3?
- a) Adaptativo
 - b) Perfectivo
 - c) Evolutivo

31) Según la metodología MAGERIT Versión 2, la posibilidad de que se produzca un impacto determinado en un activo, en un dominio o en toda la Organización, se denomina:

- a) Riesgo
- b) Amenaza
- c) Impacto

32) ¿Para cuál de los siguientes gestores documentales el motor de tramitación Trew@ NO incorpora una interfaz de programación (API)?

- a) Alfresco
- b) W@rda
- c) DocManager

33) La herramienta Model@, desarrollada por la Consejería de Justicia y Administración Pública, se utiliza para modelar diagramas de definición de procedimientos para su posterior incorporación al motor de tramitación:

- a) @firma
- b) Trew@
- c) W@rda

34) El portal de la Junta de Andalucía creado para acercar al ciudadano los servicios que presta la Administración Pública, se denomina:

- a) Ventanilla Virtual
- b) Clara
- c) Notific@

35) El proyecto de respaldo y continuidad informática de la Junta de Andalucía se denomina:

- a) Fénix
- b) Cénix
- c) Mentor

36) ¿Qué ofrece la plataforma de Not@rio Electrónico de la Junta de Andalucía?

- a) Sólo acuse de recibo
- b) Sólo fechado digital con sellos de tiempo
- c) Acuse de recibo y fechado digital con sellos de tiempo

- 37) El estándar IEEE 802.11g define el protocolo de comunicaciones:
- a) WI-FI de hasta 11 Mbit/s
 - b) WIMAX
 - c) WI-FI de hasta 54 Mbit/s
- 38) El comando ping, usado en redes TCP/IP para comprobar el estado de la conexión entre equipos conectados en red, funciona de la siguiente forma:
- a) Haciendo uso del comando echo del protocolo ICMP
 - b) Abriendo una conexión TCP/IP con el puerto 80 del equipo indicado
 - c) Haciendo uso del comando homónimo del protocolo UDP
- 39) Un conmutador o switch no gestionable opera en el siguiente nivel de la pila OSI:
- a) Nivel de Enlace de Datos
 - b) Nivel de Red
 - c) Nivel de Transporte
- 40) Con respecto a la tecnología de telefonía móvil UMTS, también conocida como "de tercera generación" es cierto:
- a) Es un estándar estadounidense que no llegó a extenderse por Europa
 - b) Está en fase de desarrollo y se prevé su pronta puesta en servicio en Europa
 - c) Permite realizar conexiones de datos
- 41) Los protocolos de red del Nivel de Enlace de Datos de la familia CSMA (Carrier Sense Multiple Access) son utilizados, en sus distintas variantes, en:
- a) Redes IEEE 802.11 (WI-FI) y Ethernet
 - b) Exclusivamente en redes IEEE 802.11 (WI-FI)
 - c) Exclusivamente en redes Ethernet
- 42) De entre las que siguen, indique la única dirección IP que podría tener un servidor con direccionamiento de la Red Corporativa de la Junta de Andalucía:
- a) 10.231.42.11
 - b) 10.231.42.255
 - c) 11.231.42.11

- 43) Sobre los lenguajes de marcas XHTML 1.0 y HTML 4.01, indique la respuesta correcta:
- a) Son los dos nombres de un mismo estándar: el W3C 2.0
 - b) El primero está basado en el segundo, incorporando como principal diferencia el que cualquier página web escrita según el primer estándar es además un documento XML válido
 - c) El segundo es la evolución natural del primero, eliminando el soporte para documentos XML, haciéndolo así más adecuado a terminales ligeros con poca potencia de cálculo
- 44) NO es una tecnología válida para el desarrollo de aplicaciones distribuidas:
- a) Java RMI
 - b) Servicios Web SOAP
 - c) dsPHP
- 45) En la programación extrema (XP) se persigue:
- a) Reducir el número de entregas del sistema
 - b) Una alta relación con el usuario
 - c) Eliminar las pruebas de integración
- 46) ¿Qué tipo de código ejecuta una Máquina Virtual de Java?
- a) Código máquina
 - b) Bytecode
 - c) Código ELF (Executable and Linkable Format)
- 47) Con respecto al lenguaje de programación Java, indique la afirmación verdadera:
- a) Admite herencia múltiple
 - b) Incorpora aritmética de punteros al estilo del lenguaje C
 - c) Incorpora aritmética en coma flotante según el estándar IEEE 754
- 48) Queremos crear una estructura de directorios para nuestros proyectos Java. ¿Qué proyecto de Apache usará?
- a) Maven
 - b) Tomcat
 - c) Lucene
- 49) ¿Cuál de los siguientes NO es un formato válido para el empaquetado de aplicaciones en J2EE (Java 2 Enterprise Edition)?
- a) WAR (Web Archive)
 - b) EAR (Enterprise Archive)
 - c) JPR (Java Packed Archive)

50) Según el marco de trabajo ITIL, ¿cuál de las siguientes actividades corresponde a un Service Desk?

- a) Funcionar como primer punto de contacto con los clientes
- b) Investigar la causa de interrupción en un servicio
- c) Realizar un seguimiento de las causas de los incidentes

51) Según el marco de trabajo ITIL, la definición "error, avería o mal funcionamiento persistente en un componente que causa una degradación de su operatividad y cuya causa raíz es desconocida" corresponde al término:

- a) Incidencia
- b) Problema
- c) Service down

52) Según el marco de trabajo ITIL, ¿dónde deberíamos almacenar información relativa a elementos de configuración de la empresa y las relaciones entre ellos?

- a) CDB
- b) CMDB
- c) DBL

53) ¿Cuál de las siguientes herramientas NO corresponde a un sistema de control de versiones?

- a) CVS
- b) Subversion
- c) Checkout

54) Con respecto a Port@firmas, herramienta para la firma electrónica de documentos, indique la opción FALSA:

- a) Se limita el uso del papel sólo al último paso en la tramitación de la firma
- b) Permite el uso del nuevo DNI electrónico
- c) Presenta al usuario un interfaz web para interactuar con sus documentos a firmar

55) Con respecto a las cintas usadas comúnmente para la realización de copias de seguridad de los servidores, es FALSO:

- a) La tecnología de cintas LTO es propietaria de IBM
- b) En una cinta tipo LTO-4 se pueden almacenar hasta 800 GB de datos sin comprimir
- c) LTO es un estándar abierto

56) Con respecto a la usual configuración de una red privada de una organización en MZ (Military Zone) y DMZ (Demilitarized Zone), indique la afirmación correcta:

- a) La DMZ alberga los servidores que requieren una protección mayor con respecto al exterior
- b) La MZ suele albergar a los servidores web accedidos desde el exterior
- c) La MZ alberga los servidores que requieren una protección mayor con respecto al exterior

57) Con respecto a la legislación española sobre protección de datos de carácter personal, es de vital importancia la LOPD (Ley Orgánica de Protección de Datos de Carácter Personal). Indique la opción FALSA con respecto a dicha ley:

- a) Deroga a la anterior LORTAD
- b) Clasifica a los ficheros en tres niveles, atendiendo al tipo de datos albergados: niveles básico, medio y alto
- c) Está pendiente de aprobación el Reglamento que la desarrolle

58) En el ámbito de la Ley Orgánica 15/1999, de 13 de diciembre, de Protección de Datos De Carácter Personal, indique cual de las siguientes afirmaciones relacionadas con la Agencia de Protección de Datos es FALSA:

- a) Es un ente de Derecho Público, sin personalidad jurídica propia y plena capacidad pública y privada
- b) Su finalidad principal es velar por el cumplimiento de la legislación sobre protección de datos personales y controlar su aplicación
- c) Puede llevar a cabo inspecciones de oficio o a instancia de los afectados

59) Con respecto a los sistemas de almacenamiento compartido basados en red, indique la afirmación verdadera:

- a) Los servidores conectados a una SAN (Storage Area Network) se comunican con ésta a muy alto nivel: solicitan un archivo concreto y ésta lo sirve
- b) El protocolo iSCSI es ampliamente usado para la conexión de los servidores a los sistemas de almacenamiento tipo NAS (Network Attached Storage)
- c) Típicamente, un sistema de almacenamiento NAS soporta los protocolos CIFS y NFS

60) Con respecto al formato OpenDocument (también conocido como ODF) para el almacenamiento de documentos ofimáticos, marque la opción FALSA:

- a) Ha sido estandarizado por la organización ISO como ISO/IEC 26300
- b) Es el formato de documentos usado de forma nativa por OpenOffice.org
- c) En el momento actual, está en trámites para su estandarización

61) La existencia del Catálogo de Bienes Homologados de la Junta de Andalucía facilita a las distintas Consejerías:

- a) Un directorio para poder contactar con empresas del sector de las Tecnologías de la Información habilitadas para contratar con la Junta de Andalucía
- b) Una orientación sobre precios de mercado de distintos productos
- c) La adquisición de bienes que han sido previamente categorizados y homologados, pudiendo elegir entre distintas marcas y modelos en cada categoría

62) Al adquirir un bien informático incluido en el Catálogo de Bienes Homologados de la Junta de Andalucía:

- a) Es necesaria una comunicación del Órgano Gestor a la Dirección General de Innovación y Administraciones Públicas, antes de la fiscalización previa
- b) Es necesaria una comunicación del Órgano Gestor a la Dirección General de Innovación y Administraciones Públicas, después de la fiscalización previa
- c) Es necesaria una comunicación a la Dirección General de Patrimonio

63) En la clasificación económica del Presupuesto de Gastos de la Comunidad Andaluza, el capítulo correspondiente a Inversiones Reales es:

- a) El capítulo 1
- b) El capítulo 6
- c) El capítulo 3

64) En un trabajo con licencia Creative Commons con la condiciones "Reconocimiento", "No Comercial" y "Compartir Igual" es usted libre de copiar, distribuir y mostrar el trabajo y además de realizar modificaciones del trabajo bajo las siguientes condiciones:

- a) Debe figurar siempre el autor del trabajo, no puede usar el trabajo con fines comerciales y si modifica, altera o construye trabajos a partir de éste, debe distribuir su trabajo con una licencia idéntica a ésta
- b) Debe figurar siempre el autor del trabajo, no puede usar el trabajo con fines comerciales y si modifica, altera o construye trabajos a partir de éste, puede cambiar la licencia del trabajo ya que la autoría varía
- c) No tiene por qué figurar siempre el autor del trabajo pero debe distribuir su trabajo con una licencia idéntica a ésta

65) ¿Qué es Nerea?

- a) Una red cuyo objetivo es simplificar y fomentar el intercambio electrónico seguro de información entre la Junta de Andalucía, las Entidades Locales (Ayuntamientos y Diputaciones Provinciales), la Administración General del Estado (AGE) y la Unión Europea
- b) Una red que sólo permite conectar los distintos Ministerios entre sí y además proporciona áreas de conexión con las distintas Comunidades Autónomas
- c) Un entorno de pruebas para el testeo de las aplicaciones horizontales de la Junta de Andalucía

66) En el contexto informático, un HoneyPot es :

- a) Una herramienta utilizada en el análisis de los ficheros de logs generados en los sistemas Linux
- b) Un software o conjunto de ordenadores que simulan ser sistemas vulnerables a posibles ataques informáticos
- c) Un software que permite cachear peticiones http

67) Seleccione una característica específica del estándar 10BaseT:

- a) Utiliza conectores tipo T
- b) El medio físico es cable coaxial
- c) La distancia máxima entre dos nodos adyacentes es de 100 metros

68) ¿Cuál de las siguientes direcciones utiliza un Bridge para tomar decisiones de filtrado y conmutación de tramas?

- a) IP origen
- b) MAC origen
- c) MAC destino

69) ¿Cómo se representa una dirección MAC?

- a) Doce dígitos hexadecimales
- b) Seis dígitos hexadecimales
- c) Ocho dígitos hexadecimales

70) ¿Cuál de las siguientes máscaras de subred se debe asignar a la dirección de red 128.130.64.0 para crear al menos 2046 direcciones de host por subred?

- a) 255.255.255.0
- b) 255.255.252.0
- c) 255.255.248.0

71) ¿Cuál de las siguientes IP, teniendo en cuenta la RFC 1918, pertenece a un rango de direcciones IP reservadas para redes privadas?

- a) 170.32.0.3
- b) 172.8.16.3
- c) 172.17.17.17

72) ¿Cuál de las siguientes herramientas para Linux permiten realizar una monitorización de redes y servidores?

- a) Nagios
- b) Exim
- c) Squid

73) Un sistema de correo electrónico se basa fundamentalmente en tres componentes básicos: MUA (Mail User Agent), MTA (Mail Transfer Agent) y MDA (Mail Delivery Agent). Indique la definición es FALSA:

- a) MDA es el agente encargado de entregar el mensaje de correo en el buzón destino
- b) MTA es el medio por el que los mensajes de correo se transfieren de máquina en máquina hasta llegar a su destino
- c) El MUA compone el mensaje y lo envía mediante SMTP al MDA

74) Indique cuál de las siguientes afirmaciones es FALSA:

- a) LMDS es una tecnología de acceso inalámbrico
- b) LMDS son las iniciales de Local Multipoint Distribution Service
- c) LMDS sólo permite servicio de voz

75) ¿Cuál de los siguientes NO es un entorno de escritorio para GNU/Linux?

- a) GNOME
- b) XFCE
- c) UBUNTU

76) En sistemas Linux es típico emplear los comandos tar y gzip de forma consecutiva, para obtener ficheros con extensión "tar.gz" o "tgz" que contienen varios ficheros comprimidos. El comando tar incluye la opción "z" de forma que para extraer los ficheros que contiene "fichero.tar.gz" ejecutaremos:

- a) tar -zxf fichero.tar.gz
- b) tar -cvf fichero.tar.gz
- c) tar -zfx fichero.tar.gz

77) Se pretende redirigir la salida del comando ls a un fichero llamado "salida.txt" y a la salida estándar. ¿Cuál de los siguientes comandos utilizaría?

- a) ls | salida.txt
- b) ls | tee salida.txt
- c) ls > salida.txt

78) ¿Qué comando tendremos que usar para ver la tabla de enrutado de nuestro servidor Linux?

- a) netstat -r
- b) route print
- c) nbstat

79) ¿Qué representa el tiempo obtenido por paquetes ICMP ECHO?

- a) Representa el RTT (Round Trip Time), es decir, el tiempo de ida de los paquetes entre la máquina origen y destino seleccionada
- b) Representa el RTT (Round Trip Time), es decir, el tiempo de vuelta de los paquetes entre la máquina origen y destino seleccionada
- c) Representa el RTT (Round Trip Time), es decir, el tiempo de ida y vuelta de los paquetes entre la máquina origen y destino seleccionada

80) Según el protocolo IP (Internet Protocol) para evitar que un paquete permanezca indefinidamente en la red, existe un campo que es decrementado por los encaminadores en al menos una unidad, de manera que el paquete se descarta cuando este campo llega a 0. ¿Cómo se llama dicho campo?

- a) TTL
- b) MTU
- c) RTS

81) De las siguientes afirmaciones relacionadas con la plataforma de @firma Versión 5 de la Junta de Andalucía, indique cuál es FALSA:

- a) Entre las nuevas características que implementa @firma Versión 5 se encuentran la autenticación y firma con el DNI electrónico
- b) En su versión nativa, es compatible con las aplicaciones desarrolladas con la interfaz de @firma Versión 4, por lo que no será necesario la actualización de librerías y ficheros de configuración
- c) Esta versión se encuentra actualmente en producción en la Consejería de Justicia y Administración Pública

82) Según la Ley de Firma Electrónica 59/93 de 19 de diciembre, los prestadores de servicios de certificación que expidan certificados reconocidos están obligados a cumplir una serie de obligaciones. Indique, de las expuestas a continuación, cuál es FALSA:

- a) Demostrar la fiabilidad necesaria para prestar servicios de certificación
- b) Conservar registrada por cualquier medio seguro toda la información y documentación relativa a un certificado reconocido y las declaraciones de prácticas de certificación vigentes en cada momento, al menos durante 6 meses contados desde el momento de su expedición
- c) Constituir un seguro de responsabilidad civil

83) Un certificado electrónico identifica de manera telemática a una persona física, jurídica o de representación. Si el certificado es rechazado por la Unidad Certificadora que lo emite, ¿en qué estado quedaría dicho certificado?

- a) Caducado
- b) Revocado
- c) Suspendido

84) Un certificado electrónico identifica de manera telemática a una persona física, jurídica o de representación. Si se cancela la validez del certificado durante un tiempo debido a una investigación judicial, ¿en qué estado quedaría dicho certificado?

- a) Caducado
- b) Revocado
- c) Suspendido

85) ¿Qué acción NO podría realizar usted desde su ordenador, si tuviese instalado un único certificado digital sin clave privada?

- a) Exportar el certificado digital
- b) Firmar electrónicamente un documento
- c) Comunicarse de forma segura con otro equipo que tenga el mismo certificado digital pero con clave privada

86) ¿Qué estándar criptográfico describe una sintaxis general para datos que pueden llevar incorporada criptografía, como firmas digitales o sobres digitales?

- a) PKCS#7
- b) PKCS#10
- c) PKCS#12

87) ¿Cuál de los siguientes estándares NO corresponde a una función hash criptográfica?

- a) MD5
- b) SHA-1
- c) DES

88) ¿Cuántas claves son necesarias para poder mantener una comunicación cifrada entre cinco interlocutores si se usa criptografía simétrica?

- a) 1
- b) 5
- c) 10

89) ¿Qué es un Hoax Informático?

- a) Un caballo de Troya
- b) Un mensaje de correo electrónico con contenido falso o engañoso
- c) Un tipo de ataque de los denominados de Denegación de Servicio

90) Windows Server 2003 presenta distintas versiones con diferentes funcionalidades, ¿Cuáles son esas versiones?

- a) Windows Server 2003 Home Edition, Windows Server 2003 Advanced Edition, Windows Server 2003 Enterprise Edition y Windows Server 2003 Datacenter Edition
- b) Windows Server 2003 Standard Edition, Windows Server 2003 Enterprise Edition y Windows Server 2003 Mobile Edition
- c) Windows Server 2003 Web Edition, Windows Server 2003 Standard Edition, Windows Server 2003 Enterprise Edition y Windows Server 2003 Datacenter Edition

91) Un rack es un armazón metálico destinado a alojar equipamiento electrónico, informático y de comunicaciones. ¿A qué hace referencia una unidad U en un rack?

- a) Unidad de altura
- b) Unidad de profundidad
- c) Unidad de anchura

92) ¿Cuál es el significado del término RMI?

- a) Es un alias del comando `rm -i` que permite el borrado de archivos de forma interactiva. Está presente en las distribuciones Linux basadas en Red Hat
- b) Un modelo de objetos distribuidos entre aplicaciones Java en el cual los métodos de los objetos remotos se pueden invocar desde otras máquinas virtuales de Java
- c) Es un tipo de pequeños dispositivos que incorpora antenas que les permite recibir y responder a peticiones por radiofrecuencia desde un emisor-receptor RMI

93) ¿Cuál de las siguientes NO es una distribución Linux?

- a) Fedora
- b) CentOS
- c) Plexus

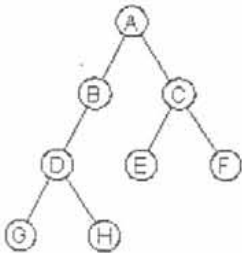
94) ¿Cuántos Bytes son un Terabyte?

- a) 2^{20}
- b) 2^{30}
- c) 2^{40}

95) ¿Cuál de las siguientes igualdades entre expresiones booleanas es verdadera?

- a) $\bar{A}B + A = A + B$
- b) $\bar{A}B + A\bar{B} = AB$
- c) $AB + \bar{A} = A + B$

96) ¿Cuál de las siguientes secuencias corresponde al resultado de la lectura del siguiente árbol binario en recorrido preorden?



- a) A, B, C, D, E, F, G, H
- b) A, B, D, G, H, C, E, F
- c) A, B, G, H, D, D, F, C

97) ¿Cuál de las siguientes afirmaciones acerca del protocolo Spanning Tree es FALSA?

- a) Es un protocolo de la tercera capa OSI
- b) Está estandarizado en el IEEE 802.1d
- c) Spanning Tree Protocol previene la formación de bucles en topologías de red provocados por la existencia de enlaces redundantes

98) ¿Cuántos núcleos de ejecución tiene un procesador Intel Core2 Quad?

- a) 2
- b) 4
- c) 8

99) ¿Cuál de los siguientes términos NO corresponde a un software de virtualización?

- a) VirtualBox
- b) VirtualPC
- c) Marauder

100) El Modelo de Madurez de Capacidad del Software (CMM) está destinado a la evaluación y mejora de procesos. Indicar los niveles de madurez en los que puede encontrarse una organización según este modelo:

- a) Inicial, Repetible, Actualizado, Gestionado y Optimizado
- b) Inicial, Repetible, Actualizado, Gestionado y Automatizado
- c) Inicial, Repetible, Definido, Gestionado y Optimizado

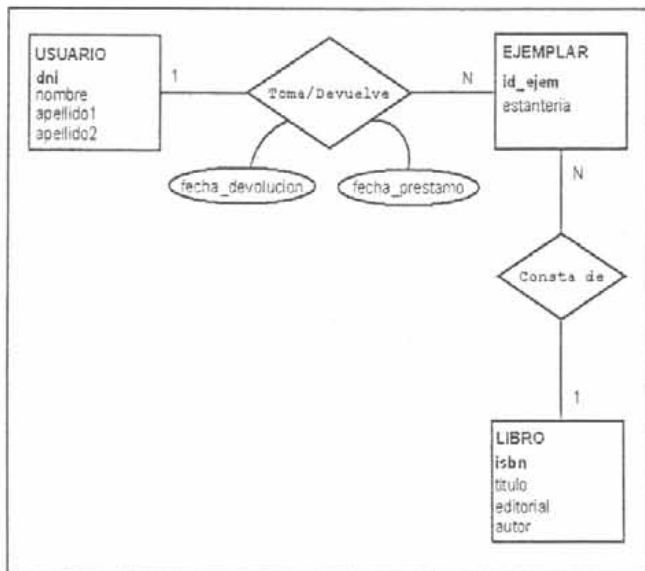
SEGUNDA PARTE

CASO PRÁCTICO NUM. 1

Una determinada Consejería ha acumulado a lo largo de los años una pequeña biblioteca de documentación técnica que decide gestionar informáticamente a través de un proyecto basado en la metodología MÉTRICA Versión 3. El Sistema debe mantener información sobre los libros prestados y devueltos por el personal (en adelante usuarios) de la Consejería.

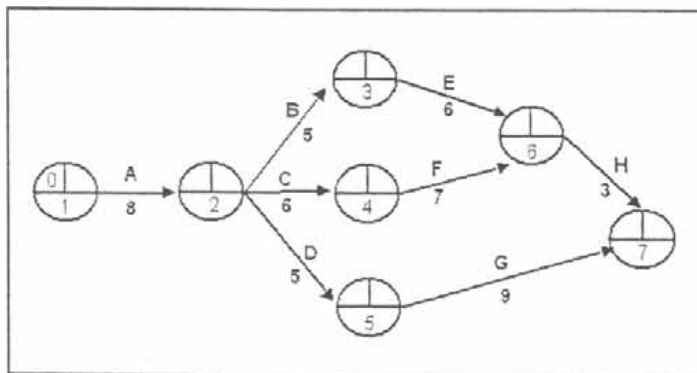
La Base de Datos relacional se desarrollará bajo Oracle 9i.

1) El siguiente diagrama muestra el modelo Entidad/Relación del Sistema. Teniendo en cuenta que para la implementación de este modelo no haremos uso de la propagación de claves, ¿cuántas tablas se obtendrían garantizando como mínimo 3FN?



- a) 5
- b) 3
- c) 4

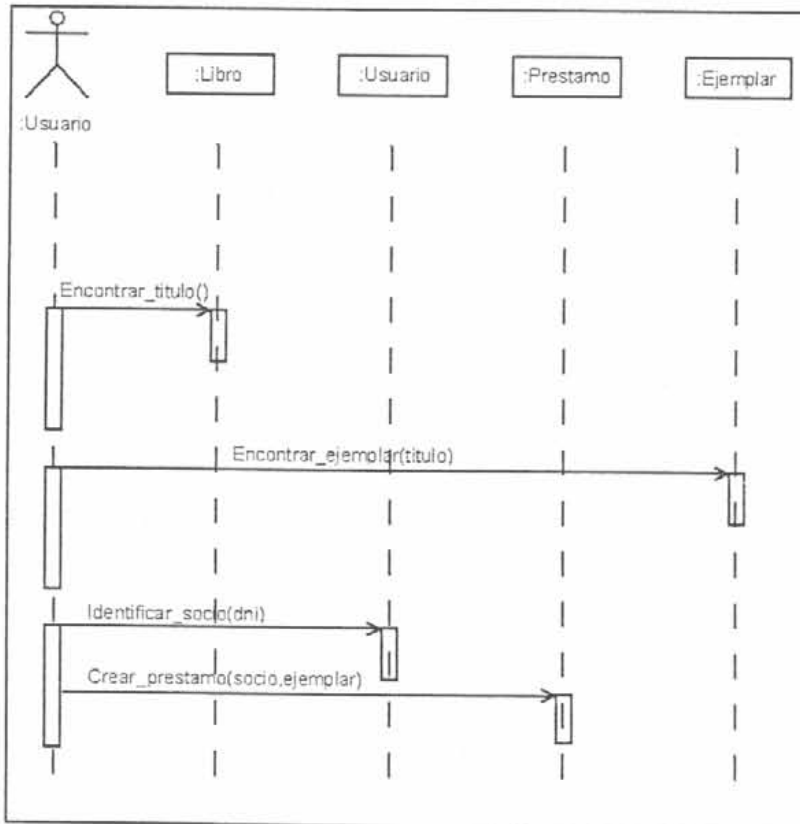
2) Para controlar los tiempos de ejecución de las diversas actividades integrantes del proyecto se utilizan los diagramas de Pert. Del siguiente diagrama que se muestra a continuación, ¿cuáles son las actividades que conforman el camino crítico y cuál es su duración?



- a) Actividades: A,C,F,H. Duración: 24
- b) Actividades: A,B,E,H. Duración: 22
- c) Actividades: A,D,G. Duración: 22

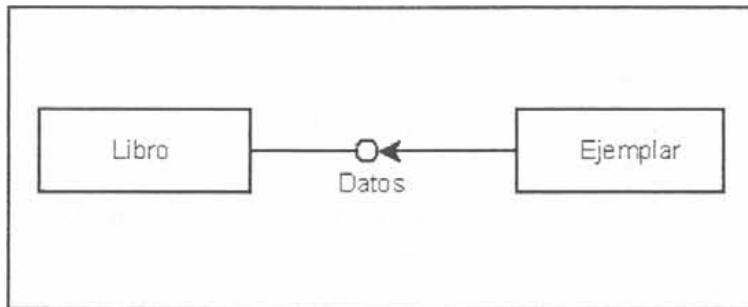
3) La siguiente figura se obtiene a partir del caso de uso "Prestar un ejemplar". Como se puede observar se hace énfasis en los mensajes intercambiados por los objetos.

¿Sabría decir de qué diagrama se trata?



- a) Diagrama de Secuencia
- b) Diagrama de Colaboración
- c) Diagrama de Representación

4) Del Diagrama de Clases del proyecto extraemos las clases Libro y Ejemplar. ¿Qué representa el círculo de la figura?



- a) Una interfaz
- b) Una relación de agregación
- c) Una relación de dependencia

5) En la tarea CSI 3.1 se realizan las pruebas unitarias, para verificar la funcionalidad y estructura de cada componente codificado. Si nos dicen que en este momento el programador está “localizando código no usado”, ¿qué tipo de enfoque para el diseño de casos de prueba está realizando?

- a) Enfoque funcional o de caja negra
- b) Enfoque estructural o de caja blanca
- c) Enfoque mixto

6) Una vez probados los componentes individuales, se prueba el Sistema globalmente. Si quiere comprobar el funcionamiento del Sistema en el umbral límite de los recursos y establecer los puntos extremos en los cuales el Sistema empieza a operar por debajo de los requisitos establecidos, deberá realizar pruebas de:

- a) Sobrecarga
- b) Volumen
- c) Rendimiento

7) Juan, un usuario de la Consejería, deseoso de que el desarrollo del Sistema finalice, pregunta a los analistas por el estado actual del proyecto. Éstos le contestan lo siguiente:

“Actualmente estamos aplicando la técnica de Diagrama de Flujo de Datos”

¿Qué puede concluir Juan de esta respuesta?

- a) Que el proyecto se encuentra en el proceso PSI (Planificación del Sistema de Información)
- b) Que el proyecto se encuentra en el proceso EVS (Estudio de viabilidad del Sistema)
- c) Que aún no se ha comenzado con el proceso DSI (Diseño del Sistema de Información)

8) Se necesita mostrar la estantería de todos los libros con más de dos ejemplares.

¿Qué sentencia es la correcta?

- a) `SELECT ESTANTERIA, COUNT(*) FROM EJEMPLAR GROUP BY ESTANTERIA HAVING COUNT(*) > 2;`
- b) `SELECT ESTANTERIA, COUNT(*) FROM EJEMPLAR HAVING COUNT(*) > 2;`
- c) `SELECT ESTANTERIA, COUNT(*) FROM EJEMPLAR GROUP BY ESTANTERIA WHERE COUNT(*) > 2;`

9) El administrador de la Base de Datos decide crear un trigger para registrar en la tabla “auditarlibro” las compras de las nuevas adquisiciones. De las siguientes sentencias, ¿cuál haría lo expuesto en el enunciado?

- a) `CREATE TRIGGER auditarlibro
AFTER INSERT ON ejemplar
FOR EACH ROW
BEGIN
 insert into auditarlibro values ('Nuevo ejemplar');
END;`
- b) `CREATE TRIGGER auditarlibro
AFTER INSERT IN ejemplar
FOR EACH ROW
BEGIN
 insert into auditarlibro values ('Nuevo ejemplar');
END;`
- c) `CREATE TRIGGER auditarlibro
AFTER INSERT ejemplar
BEGIN
 insert into auditarlibro values ('Nuevo ejemplar');
END;`

10) Dada la definición de la siguiente tabla:

```
CREATE TABLE LIBRO (  
  isbn VARCHAR (13) PRIMARY KEY,  
  titulo VARCHAR (20) NOT NULL,  
  autor VARCHAR (20) DEFAULT 'No definido',  
  editorial VARCHAR (15)  
);
```

Indique qué ocurriría tras la ejecución de la siguiente sentencia:

```
INSERT INTO LIBRO  
(isbn,editorial) VALUES ('85-487-2581-1','Anaya');
```

a) Insertaría la siguiente fila:

ISBN	TITULO	AUTOR	EDITORIAL
85-487-2581-1		No definido	Anaya

b) Insertaría la siguiente fila:

ISBN	TITULO	AUTOR	EDITORIAL
85-487-2581-1			Anaya

c) Se produce un error

11) Dada la siguiente sentencia:

```
SELECT LPAD('Z',5,'*') FROM DUAL;
```

¿Qué valor devolvería?

- a) ****Z
- b) Z****
- c) *****Z

12) Supongamos que creamos una vista sobre la tabla LIBRO. Si ejecutamos la sentencia:

```
DROP TABLE LIBRO;
```

¿Qué ocurrirá con la vista?

- a) La vista queda inutilizada aunque sigue existiendo
- b) La vista se puede seguir utilizando
- c) La vista también se destruye

13) Las excepciones sirven para tratar errores en tiempo de ejecución. ¿Qué sentencia trataría excepciones internas predefinidas por Oracle?

a) TRY

```
Código de acceso al recurso
EXCEPT
  ON <NombreExcepcion1> DO
    <instrucciones1>;
  ON <NombreExcepcion2> DO
    <instrucciones2>;
  ....
END;
```

b) EXCEPTION

```
WHEN <NombreExcepcion1> THEN
  <instrucciones1>;
WHEN <NombreExcepcion2> THEN
  <instrucciones2>;
  ....
[WHEN OTHERS THEN
  <instrucciones>;]
END <nombre de programa>;
```

c) EXCEPT

```
WHEN <NombreExcepcion1> THEN
  <instrucciones1>;
WHEN <NombreExcepcion2> THEN
  <instrucciones2>;
  ....
[WHEN OTHERS THEN
  <instrucciones>;]
END <nombre de programa>;
```

CASO PRÁCTICO NUM. 2

Forma usted parte del Servicio de Informática de un Organismo de la Junta de Andalucía de reciente creación. Entre sus funciones está el interesante reto profesional de colaborar en el diseño del Centro de Proceso de Datos (CPD) de que se va a dotar su Organismo. En particular, tendrá que tomar las decisiones que se presentan a continuación.

14) Técnicos enviados por RCJA (Red Corporativa de la Junta de Andalucía) acaban de dejar instalado y funcionando un router a través del cuál está conectado su Organismo a RCJA. Puesto que decidió usted tomar como arquitectura para la red interna al CPD la típica configuración en MZ (Military Zone) y DMZ (Demilitarized Zone), ¿cómo conectaría dicho router a su red interna?

- a) Router conectado a un cortafuegos y éste a su vez conectado a la MZ. DMZ conectada a MZ a través de un hub
- b) Router conectado directamente a la MZ, y ésta conectada a la DMZ a través de un cortafuegos
- c) Router conectado a un cortafuegos y éste conectado a su vez a la DMZ y ésta conectada a la MZ a través de otro cortafuegos distinto

15) Se toma la decisión de utilizar tecnología de virtualización de servidores, puesto que se piensa que, entre otras ventajas, se puede así reducir el número de servidores físicos necesarios para dar servicio al Organismo. Se llega además a la conclusión de que son necesarios dos servidores para montar la plataforma de virtualización. Indique cuál de las siguientes afirmaciones es cierta:

- a) Es necesario hacerlo así porque el software de virtualización disponible actualmente no permite alojar en una misma máquina física máquinas virtuales con Sistemas Operativos distintos (en nuestro caso, Linux y Windows)
- b) Así se asegura una alta disponibilidad de las máquinas virtuales, puesto que existe en el mercado software de virtualización que permite mover las máquinas virtuales de una máquina física a otra con una pérdida de servicio nula o de escasos segundos
- c) El software de virtualización existente en el mercado tiene unos requisitos de potencia de cálculo y memoria que sólo montando un cluster de servidores es posible conseguir

Hoy en día, los servidores suelen disponer de relativamente poco espacio de almacenamiento en sus discos locales, que generalmente es usado para la instalación del Sistema Operativo y del software de base, estando el restante almacenamiento necesario para los datos de las aplicaciones y servicios centralizado en cabinas de almacenamiento dedicadas. Nos decidimos pues a adquirir una cabina de almacenamiento que haga las veces tanto de NAS (Network Attached Storage) como de SAN (Storage Area Network).

16) Para nuestros servidores, tomamos la decisión de conectarlos a la cabina de almacenamiento mediante red Ethernet, a través del protocolo iSCSI. ¿A cuál de los dos tipos de almacenamiento proporcionados por la cabina nos debemos estar conectando de esta forma?

- a) NAS
- b) SAN
- c) NAS o SAN indistintamente

17) Gracias a su NAS, tiene usted almacenados de forma centralizada los recursos estáticos de sólo lectura de la nueva web, que es servida por Apache. ¿Mediante qué protocolo estará sirviendo la NAS estos archivos al servidor Linux en el que está instalado Apache?

- a) FTP
- b) SAMBA
- c) NFS

18) Le llega a usted un correo electrónico enviado por su cabina de almacenamiento comunicándole que hay un disco con errores y debe ser reemplazado. Sin embargo, como no puede ser de otra forma, usted no pierde datos puesto que éste es automáticamente reemplazado por un disco en espera o “hot spare” y la información que contenía el estropeado es reconstruida en su sustituto gracias a los datos de los demás discos más la información de paridad. ¿Cuál es el tipo de RAID que está usando su cabina?

- a) RAID 1
- b) RAID 1+0
- c) RAID 5

19) Tiene usted ahora que pensar en la seguridad física de su nuevo CPD. Dado que nuestros servidores albergarán aplicaciones para la gestión de infracciones administrativas, la LOPD nos estará obligando a:

- a) Colocar cámaras de vigilancia dentro del CPD
- b) Implantar medios para el control del acceso físico al CPD
- c) Impedir el acceso de cualquier persona distinta del Responsable de Seguridad al CPD

20) Con respecto al sistema antiincendios, usted que es conocedor de la normativa, se decanta por:

- a) Agua nebulizada
- b) Gas Halón 1301
- c) Sistema basado en la propulsión de clorofluorocarburos

CASO PRÁCTICO NUM. 3

En el siguiente supuesto usted forma parte del grupo de sistemas y comunicaciones de su Consejería. Le comunican que se ha realizado un alta de una nueva sede con conexión a la Red Corporativa de Datos de la Junta de Andalucía y le facilitan la siguiente información:

La interfaz Ethernet del router de su sede posee la IP 172.16.68.2 y máscara de subred 255.255.192.0.

La línea de comunicación instalada es una MacroLAN Metrop. con un caudal de 10 Mbps.

21) ¿A qué red pertenece la IP indicada?

- a) 172.16.68.0/18
- b) 172.16.64.0/18
- c) 172.16.65.0/18

22) La Red Corporativa de Datos de la Junta de Andalucía está basada en la tecnología MPLS (MultiProtocol Label Switching). ¿Cuál de las siguientes afirmaciones es FALSA?

- a) Tecnología de conmutación que basa el encaminamiento en una etiqueta de tamaño fijo
- b) No permite la definición de QoS
- c) Opera entre la capa de enlace de datos y la capa de red del modelo OSI

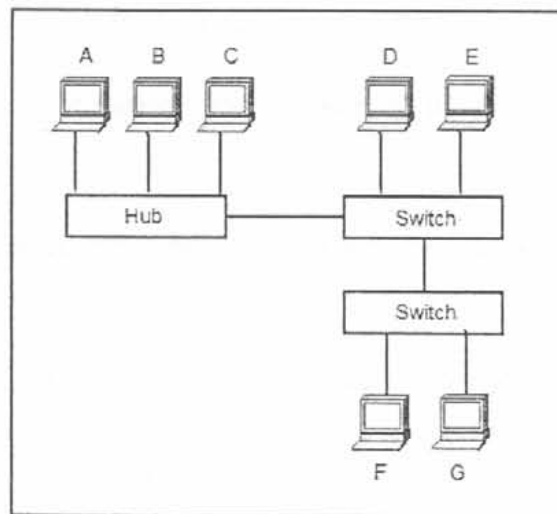
23) Para la electrónica de red de la nueva sede se propone la instalación de dos switches de 48 puertos cada uno con soporte IEEE 802.1x. Este estándar permite:

- a) Autenticar dispositivos conectados a los puertos del switch
- b) Que ambos switches funcionen en alta disponibilidad
- c) Realizar trunking entre varios puertos del switch

24) Los administradores de la nueva sede han instalado dos nuevos servidores cuyos nombres son ENCINA y ALCORNOQUE, que contienen aplicaciones de uso común por el resto de los usuarios de la Consejería. Por razones obvias, decidimos crear los registros de recursos correspondientes en el DNS primario de la Consejería. Al cabo de un tiempo comprobamos, que el DNS secundario no ha sido actualizado con la nueva información introducida en el DNS primario. ¿Qué está ocurriendo, suponiendo que ambos DNS son dos servidores Linux con el paquete BIND instalado?

- No hemos incrementado el valor del campo "refresh" del registro SOA del fichero de zona
- No hemos incrementado el valor del campo "serial" del registro SOA del fichero de zona
- No hemos incrementado el valor del campo "retry" del registro SOA del fichero de zona

En la nueva sede se van a comprar dos switches y un hub para configurarlos tal como se muestra en el esquema de red de la figura:



25) Si el PC A envía un paquete al PC G, ¿Qué máquinas verán dicho paquete?

- B,C,D,E,F,G
- B,C,D,E,G
- B,C,G

26) ¿Qué máquinas recibirán los paquetes broadcast generados por el PC B?

- A,C
- A,C,D,E,F,G
- D,E,F,G

27) Para averiguar si una determinada máquina con Sistema Operativo Linux de Servicios Centrales está recibiendo paquetes desde una IP perteneciente a la nueva sede, ¿Qué herramienta utilizaría en dicha máquina?

- a) tcpdump
- b) ethtool
- c) mii-tool

28) Uno de los servicios más utilizados en nuestra Consejería es el correo electrónico. Se pide representar el flujo de información que se crearía con órdenes y respuestas entre la máquina cliente y el servidor SMTP, una vez que empiece el tráfico SMTP entre ambas máquinas. La situación es la siguiente: Un usuario con dirección de correo "emisor1@dominio.com" quiere enviar el mensaje "Esto es una prueba de envío.", desde su PC, a tres destinatarios diferentes "receptor1@juntadeandalucia.es", "receptor2@juntadeandalucia.es" y "receptor3@juntadeandalucia.es".

¿Cuál de las siguientes opciones es la correcta?

- a) Cliente: HELO smtp.juntadeandalucia.es
Servidor: 250 smtp.juntadeandalucia.es
Cliente: MAIL FROM: emisor1@dominio.com
Servidor: 250 OK
Cliente: RCPT TO: receptor1@juntadeandalucia.es
Servidor: 250 OK
Cliente: RCPT TO: receptor2@juntadeandalucia.es
Servidor: 250 OK
Cliente: RCPT TO: receptor3@juntadeandalucia.es
Servidor: 250 OK
Cliente: DATA
Servidor: 354 End data with <CR><LF>.<CR><LF>
Cliente: Esto es una prueba de envío.
Cliente: <CR><LF>.<CR><LF>
Servidor: 250 OK: queued as B11E731220
Cliente: quit
Servidor: 221 Bye

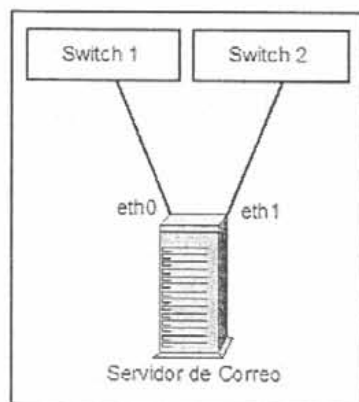
- b) Cliente: HELO smtp.juntadeandalucia.es
Servidor: 250 smtp.juntadeandalucia.es
Cliente: MAIL TO: emisor1@dominio.com
Servidor: 250 OK
Cliente: RCPT FROM: receptor1@juntadeandalucia.es
Servidor: 250 OK
Cliente: RCPT FROM: receptor2@juntadeandalucia.es
Servidor: 250 OK
Cliente: RCPT FROM: receptor3@juntadeandalucia.es
Servidor: 250 OK
Cliente: DATA
Servidor: 354 End data with <CR><LF>.<CR><LF>
Cliente: Esto es una prueba de envío.
Cliente: <CR><LF>.<CR><LF>
Servidor: 250 OK: queued as B11E731220
Cliente: quit
Servidor: 221 Bye

c) Cliente: HELO smtp.juntadeandalucia.es
Servidor: 250 smtp.juntadeandalucia.es
Cliente: FROM MAIL: emisor1@dominio.com
Servidor: 250 OK
Cliente: TO RCPT: receptor1@juntadeandalucia.es
Servidor: 250 OK
Cliente: TO RCPT: receptor2@juntadeandalucia.es
Servidor: 250 OK
Cliente: TO RCPT: receptor3@juntadeandalucia.es
Servidor: 250 OK
Cliente: DATA
Servidor: 354 End data with <CR><LF>.<CR><LF>
Cliente: Esto es una prueba de envio.
Cliente: <CR><LF>.<CR><LF>
Servidor: 250 OK: queued as B11E731220
Cliente: quit
Servidor: 221 Bye

29) El personal de microinformática nos solicita que le proporcionemos la URL de nuestro proxy.pac para utilizarlo en la nueva sede. ¿Qué nos están pidiendo realmente?

- a) La URL del proxy de la Consejería
- b) La URL del fichero de auto-configuración de las tarjetas de red de los PC de los usuarios
- c) La URL del fichero de auto-configuración proxy para navegadores

30) Revisando los puntos de fallos de nuestro servidor Linux de correo decimos añadir una segunda interfaz de red y la configuramos en balanceo de carga con la primera, tal como nuestra la siguiente figura:



¿Cuál de las siguientes técnicas utilizaría?

- a) Linux Bonding
- b) IPMP
- c) Linux mdadm

CASO PRÁCTICO NUM. 4

En su Consejería está previsto iniciar el desarrollo de una nueva aplicación para el control y seguimiento de cetáceos en las costas andaluzas. Usted ha sido designado responsable del equipo encargado del desarrollo de esta nueva aplicación. Conteste a las siguientes preguntas.

31) Se ha decidido desarrollar la aplicación utilizando tecnología Web. ¿Cuál de las siguientes afirmaciones NO considera usted una ventaja de las aplicaciones Web frente a las tradicionales aplicaciones de escritorio?

- a) Acceso a las aplicaciones desde cualquier parte, sin necesidad de distribución y con pocos requerimientos técnicos por parte de los clientes
- b) Datos centralizados y fácil integración de datos de múltiples fuentes
- c) El estándar HTML proporciona numerosas facilidades para el desarrollo de interfaces de usuario ricas

32) Otro de los requerimientos importante de nuestra aplicación se refiere al diseño de la interfaz de usuario. Se nos pide que la aplicación Web sea interactiva, evitando dentro de lo posible los molestos refrescos de páginas. En definitiva, se trata de una aplicación que debe ser ágil y usable. Teniendo en cuenta este requisito ¿qué tecnología, entre otras, propondría usted para el desarrollo de la aplicación?

- a) Ajax
- b) Dharma Initiative Widgets
- c) Struts

33) ¿Cuál de las siguientes afirmaciones sobre el lenguaje de marcas XML es FALSA?

- a) Un fichero DTD válido es un fichero XML bien formado
- b) En XML un atributo es una pareja nombre-valor dentro de la etiqueta de inicio de un elemento
- c) Un documento XML bien construido sólo puede tener un elemento raíz

34) La aplicación dispondrá de una funcionalidad que permitirá realizar una carga inicial de datos a partir de un fichero XML de gran longitud. Para el tratamiento del XML desde la aplicación Java se utilizará un parser Java. De los diferentes tipos de parser existentes, ¿cuál será el más apropiado para la carga inicial masiva?

- a) Un parser tipo SAX
- b) Un parser tipo DOM
- c) Un parser tipo XFETCH

35) Una vez su proyecto esté concluido se incorporará al Repositorio de Software Libre de la Junta de Andalucía. Para facilitar la integración y proporcionar homogeneidad en la estructura de todos los proyectos es aconsejable el uso de la herramienta de administración de proyectos Maven versión 2.0. ¿Cuál de las siguientes afirmaciones sobre Maven NO es correcta?

- a) Entre otras funciones, realiza de forma automática la compilación, empaquetado de la aplicación y ejecución de tests unitarios
- b) Maven es capaz de descargar automáticamente nuevas actualizaciones de las librerías de las que depende un proyecto y de igual manera subir una nueva distribución a un repositorio de versiones
- c) Permite la planificación de actividades, hitos y entregas de un proyecto

36) Durante una de las reuniones del equipo, uno de los miembros propone el uso de la herramienta Hibernate. ¿Cuál de las siguientes afirmaciones es cierta?

- a) Hibernate es una herramienta disponible para la plataforma Java que facilita el mapeo de atributos entre una base de datos relacional y el modelo de objetos de una aplicación
- b) Es una tecnología disponible en el contenedor de servlets Tomcat que permite acelerar, mediante el uso de caché en disco, los tiempos de arranque de las aplicaciones Web
- c) Es una tecnología disponible en Internet Explorer 6 y versiones posteriores que permite guardar localmente el estado de una aplicación Web en uso con el fin de poder restaurar posteriormente su estado en el mismo punto en que se detuvo

37) En una reunión con el equipo de diseñadores gráficos encargado de realizar la maquetación y diseño de nuestro sitio Web, se menciona la conveniencia del uso de Hojas de Estilo en Cascada (CSS). ¿Cuál de las siguientes afirmaciones acerca del uso de CSS es FALSA?

- a) Permiten realizar una separación entre el contenido y la presentación
- b) Aportan mayor facilidad a la hora de renovar la identidad gráfica de un sitio Web
- c) Son un conjunto de etiquetas XML incluidas en páginas HTML que describen aspectos visuales y de presentación

38) Concluido el desarrollo de nuestra aplicación y una vez desplegada en nuestro entorno de producción, ¿cuál de las siguientes acciones sería más conveniente realizar en dicho entorno para mejorar significativamente el rendimiento de nuestra aplicación?

- Revisar el fichero log4j.properties para verificar que el nivel de prioridad asignado a log4j.rootCategory es ERROR y no DEBUG
- Si la aplicación usa servicios Web, asociar en el servidor los nombres de las máquinas con sus correspondientes direcciones IP en el fichero /etc/hosts, mejorando de esta forma el rendimiento en la resolución de nombres
- Modificar el parámetro targetcode del fichero web.xml en la configuración de tomcat para indicar que la compilación de los JSP a servlets se realice usando native code en lugar de bytecode

39) Su aplicación utiliza una base de datos con soporte para el lenguaje de consulta SQL ANSI 92. Existe una tabla de nombre "cetaceos" sobre la que se ejecuta una determinada consulta. A continuación se indica el contenido completo de la tabla y la sentencia SQL correspondiente a la consulta.

idcetaceo	longitud
1	1.50
1	2.00
1	2.50
1	NULL
1	NULL
1	NULL
2	1.50
2	2.50
2	NULL
2	NULL
3	2.00
4	NULL

```
SELECT      c1.idcetaceo,
            AVG(c1.longitud) as valorMedio,
            MAX(c2.maximo) as maximo,
            MAX(c2.maximo) - AVG(c1.longitud) as diferencia
FROM    cetaceos c1,
        (SELECT max(longitud) as maximo FROM cetaceos) c2
GROUP BY c1.idcetaceo
```

¿Cuál sería el resultado obtenido por la consulta anterior?

a)

idcetaceo	valorMedio	maximo	diferencia
1	1.00	2.50	1.50
2	1.00	2.50	1.50
3	2.00	2.50	0.50
4	NULL	2.50	2.50

b)

idcetaceo	valorMedio	maximo	diferencia
1	2.00	2.50	0.50
2	2.00	2.50	0.50
3	2.00	2.50	0.50
4	NULL	2.50	NULL

c) Se produce un error sintáctico

