



JUNTA DE ANDALUCÍA

CONSEJERÍA DE JUSTICIA Y ADMINISTRACIÓN PÚBLICA

**PRUEBAS SELECTIVAS, POR EL SISTEMA DE ACCESO LIBRE, PARA INGRESO EN OPCIONES DEL CUERPO DE TÉCNICOS DE GRADO MEDIO DE LA JUNTA DE ANDALUCÍA.  
ORDEN DE 16 DE ENERO DE 2008 (BOJA DE 5 DE FEBRERO)**

**OPCIÓN INFORMÁTICA (A2.2012)**

**ADVERTENCIAS:**

- No abra este cuestionario hasta que se le indique. Para hacerlo, introduzca la mano en el cuadernillo y con un movimiento ascendente, rasgue el lomo derecho (ver figura esquina inferior derecha).
- Si observa alguna anomalía en la impresión del cuestionario, solicite su sustitución.
- El presente ejercicio está compuesto de dos partes obligatorias y eliminatorias, y para superar cada una de ellas, será preciso obtener al menos 37,50 puntos.
- La puntuación de cada parte se obtendrá de la aplicación de la siguiente fórmula matemática:  $A - (E/4)$  (siendo A, el número de aciertos y E, el número de errores), llevándolo a una escala de 0 a 75 puntos.
- El ejercicio se valorará de 0 a 150 puntos. Para obtener la puntuación final, una vez superada cada parte, se sumarán las puntuaciones parciales obtenidas en cada una de ellas.
- El tiempo de realización de las dos partes de este ejercicio es de **180 minutos**.
- La primera parte consta de 100 preguntas, que deben ser contestadas en su «Hoja de Examen» entre los números 1 a 100, en la zona correspondiente a «1ª PARTE».
- La segunda parte consta de 40 preguntas, que deben ser contestadas en su «Hoja de Examen» entre los números 1 a 40, en la zona correspondiente a «2ª PARTE».
- Sólo se calificarán las respuestas marcadas en su «Hoja de Examen».
- Compruebe siempre que el número de la respuesta que señale en su «Hoja de Examen» es el que corresponde al número de pregunta del cuestionario.
- En cada pregunta, con cuatro respuestas alternativas, existe una y sólo una respuesta correcta.
- Este cuestionario puede utilizarse en su totalidad como borrador. El presente cuestionario se publicará en la web del empleado público

[www.juntadeandalucia.es/justiciayadministracionpublica/empleadopublico](http://www.juntadeandalucia.es/justiciayadministracionpublica/empleadopublico).

**- SOBRE LA FORMA DE CONTESTAR EN SU «HOJA DE EXAMEN», LEA MUY ATENTAMENTE LAS INSTRUCCIONES QUE FIGURAN AL DORSO DE LA MISMA.  
- ESTE CUESTIONARIO DEBERÁ SER DEVUELTO COMPLETO AL FINALIZAR EL EJERCICIO.**

ABRIR CUANDO INDIQUE EL TRIBUNAL



## PRIMERA PARTE

1. ¿Qué Norma Comunitaria delega en las autoridades nacionales su aplicabilidad?
  - a) El Reglamento.
  - b) La Directiva.
  - c) La Decisión.
  - d) El Dictámen.
  
2. En la Unión Europea, la institución que coordina las políticas económicas de los Estados Miembros es :
  - a) El Consejo de de la Unión Europea.
  - b) El Parlamento Europeo.
  - c) La Comisión Europea.
  - d) El Tribunal de Cuentas Europeo.
  
3. La Constitución Española regula la institución de la Corona en el:
  - a) Título III.
  - b) Título Preliminar.
  - c) Título I.
  - d) Título II.
  
4. El Parlamento de Andalucía, de conformidad con el Estatuto de Autonomía para Andalucía, estará compuesto por:
  - a) Un mínimo de 90 y un máximo de 110 miembros.
  - b) Un mínimo de 109 miembros.
  - c) El número de miembros que establezca la Ley Electoral de Andalucía.
  - d) El número de miembros que establezca el Reglamento del Parlamento.
  
5. El Estatuto Básico del Empleado Público clasifica a los empleados públicos en:
  - a) Funcionarios, interinos y laborales.
  - b) Funcionarios de carrera, funcionarios interinos, personal laboral y personal directivo.
  - c) Funcionarios de carrera, funcionarios interinos, personal laboral y personal eventual.
  - d) Funcionarios de carrera, funcionarios interinos, personal laboral y personal docente y estatutario.
  
6. En materia de protección de datos de carácter personal gestionados por la Administración autonómica, el Estatuto de Autonomía para Andalucía atribuye a la Comunidad Autónoma Andaluza la competencia:

- a) Ejecutiva.
  - b) Exclusiva.
  - c) Compartida.
  - d) Delegada por el Estado.
7. De conformidad con el Estatuto de Autonomía para Andalucía, el Defensor del Pueblo Andaluz:
- a) Será elegido por el Parlamento por mayoría absoluta.
  - b) Será elegido por el Parlamento para un período de cuatro años.
  - c) Está auxiliado por cinco Adjuntos.
  - d) Será elegido por el Parlamento por mayoría cualificada.
8. Los Consejeros de la Cámara de Cuentas de Andalucía:
- a) En número de seis son designados por el Parlamento de Andalucía de entre personas de reconocida competencia profesional.
  - b) En número de siete son designados por el Parlamento de Andalucía para un mandato de cinco años.
  - c) Son designados por el Parlamento de Andalucía para un mandato de seis años.
  - d) Son designados por el Parlamento de Andalucía para un mandato de cinco años por mayoría de 3/5.
9. En materia de lucha contra la violencia de género el artículo 73.2 del Estatuto de Autonomía para Andalucía dispone que corresponde a la Comunidad Autónoma:
- a) La competencia compartida.
  - b) La competencia exclusiva.
  - c) El desarrollo legislativo y la ejecución en los términos del artículo 149.1.18ª de la Constitución.
  - d) La competencia ejecutiva.
10. De conformidad con la Ley 12/2007, de 26 de noviembre, para la promoción de la igualdad de género en Andalucía, deberá emitirse un informe de evaluación de impacto de género en el proceso de tramitación de:
- a) Todos los proyectos de ley que apruebe el Consejo de Gobierno.
  - b) Todos los proyectos de ley y reglamentos que apruebe el Consejo de Gobierno.
  - c) Todos los proyectos de ley, disposiciones reglamentarias y planes que apruebe el Consejo de Gobierno.
  - d) Todos los proyectos de ley, decretos y órdenes de la Junta de Andalucía.
11. En la Administración de la Junta de Andalucía la potestad expropiatoria la ostenta, de conformidad con la Ley 9/2007, de 22 de octubre:

- a) El Consejo de Gobierno.
- b) La Consejería de Economía y Hacienda.
- c) La Dirección General de Patrimonio.
- d) La persona titular de la Consejería correspondiente.

12. De conformidad con la Ley General de la Hacienda Pública corresponde al titular de la Consejería de Economía y Hacienda:

- a) Acordar la redacción del Proyecto de Ley del Presupuesto.
- b) Determinar las directrices de política financiera de la Comunidad Autónoma.
- c) Ordenar todos los pagos de la Tesorería.
- d) Contraer obligaciones económicas en nombre o por cuenta de la Junta.

13. Indique cuál de las siguientes afirmaciones es la correcta:

- a) Los actos administrativos que no pongan fin a la vía administrativa podrán ser recurridos potestativamente en reposición.
- b) Los actos administrativos que no pongan fin a la vía administrativa podrán ser impugnados directamente ante el orden jurisdiccional contencioso-administrativo.
- c) Contra los actos firmes en vía administrativa siempre podrá interponerse el recurso extraordinario de revisión.
- d) Las resoluciones de los recursos de alzada ponen fin a la vía administrativa.

14. Las decisiones del Consejo de Gobierno revisten la forma de:

- a) Decretos.
- b) Decretos y Acuerdos.
- c) Reales Decretos.
- d) Ordenes.

15. Señale cuál de las siguientes afirmaciones es la correcta:

- a) La ley del presupuesto puede crear tributos y modificarlos cuando una ley tributaria sustantiva así lo prevea.
- b) El proyecto de ley del presupuesto y la documentación anexa deben ser presentados al Parlamento al menos con tres meses de antelación a la expiración del presupuesto corriente.
- c) La ley del presupuesto no puede crear tributos.
- d) Corresponde al Consejo de Gobierno el examen, enmienda y aprobación del presupuesto de la Comunidad Autónoma.

16. Señale cuál de las siguientes afirmaciones del Tribunal Constitucional NO es verdadera:

- a) Se compone de 12 miembros nombrados por el Rey.

- b) Sus miembros serán independientes e inamovibles en el ejercicio de su mandato.
- c) Su Presidente será nombrado entre sus miembros por el Rey por un período de tres años.
- d) Sus miembros serán designados por un período de cinco años.

17. Se entiende por representación equilibrada en la composición de los órganos colegiados de la Administración de la Junta de Andalucía Aquella situación que garantice la presencia de mujeres y hombres al menos en un:

- a) Cuarenta por ciento.
- b) Cincuenta por ciento.
- c) Cuarenta y cinco por ciento.
- d) No existe un porcentaje definido expresamente.

18. De conformidad con la Ley de la Administración de la Junta de Andalucía, el Instituto Andaluz de Administración Pública tiene la consideración de:

- a) Agencia de régimen especial.
- b) Organismo Autónomo.
- c) Agencia administrativa.
- d) Agencia pública empresarial.

19. En materia de Responsabilidad Patrimonial de las Administraciones Públicas, señale la respuesta correcta:

- a) Los procedimientos se iniciarán siempre por reclamación de los interesados.
- b) Si no recae resolución expresa se podrá entender estimada la solicitud de indemnización.
- c) La indemnización procedente nunca podrá sustituirse por una compensación en especie.
- d) La resolución administrativa de los procedimientos de responsabilidad patrimonial pone fin a la vía administrativa.

20. De conformidad con el Estatuto Básico del Empleado Público, se podrá conceder la excedencia por razón de violencia de género:

- a) Cuando se hayan prestado servicios efectivos en cualquiera de las Administraciones Públicas durante un período mínimo de 5 años inmediatamente anteriores.
- b) Sin tener que haber prestado un tiempo mínimo de servicios previos.
- c) Todas las situaciones de excedencia requieren un tiempo mínimo de servicios prestados.
- d) Cuando se hayan prestado servicios efectivos en cualquiera de las Administraciones Públicas durante un período de 2 años continuados o 3 años de forma discontinua.



21. En el momento de su creación, la Agencia de Defensa de la Competencia de Andalucía quedó adscrita a:
- La Consejería de Economía y Hacienda.
  - La Consejería de Gobernación.
  - La Consejería de Presidencia.
  - La Consejería de Innovación, Ciencia y Empresa.
22. Los informes, según la ley de régimen jurídico de las administraciones públicas y del procedimiento administrativo común, deben evacuarse de forma general en el plazo de:
- Quince días
  - Diez días
  - Veinte días
  - Un mes
23. Diga cual de las siguientes afirmaciones referidas a la instrucción del procedimiento administrativo es la correcta:
- Los interesados podrán, en cualquier momento del procedimiento, aducir alegaciones y aportar documentos u otros elementos de juicio.
  - El instructor del procedimiento podrá rechazar cualquier prueba propuesta por el interesado.
  - La incomparecencia en el trámite de información pública impedirá a los interesados interponer los recursos procedentes contra la resolución definitiva del procedimiento.
  - Los interesados podrán, en todo caso, actuar asistidos de asesor, cuando lo consideren conveniente en defensa de sus intereses.
24. ¿Cuál de los siguientes NO es un elemento habilitante de la Administración Electrónica?
- salud@
  - @ries
  - notific@
  - @firma
25. ¿Cual de las siguientes afirmaciones NO es correcta respecto a la herramienta port@firma?
- La firma electrónica reconocida generada a través de port@firma, tiene respecto a los datos consignados en forma electrónica, el mismo valor que la firma manuscrita.
  - Los datos consignados en forma electrónica incluye la imagen de la firma manuscrita en el documento.

- c) El empleo de la herramienta, está regulado mediante una orden de la Junta de Andalucía.
- d) El sistema port@firma se usa para firma electrónica reconocida en documentos en soporte electrónico.

26. El número de Guías de Tramitación de Familias de Procedimientos en el ámbito de la Junta de Andalucía a fecha Abril/2008 es de:

- a) 22
- b) 15
- c) 19
- d) 12

27. Una novedad de la Ley de Contratos del Sector Público es el Procedimiento de Adjudicación llamado:

- a) Directo
- b) Negociado
- c) Diálogo Competitivo
- d) Concurrente

28. ALFRECO es la denominación de :

- a) Un Gestor Documental.
- b) Un motor de tramitación de procedimientos telemáticos
- c) Una plataforma de Backup
- d) Una plataforma de Pago y presentación telemática de la Junta de Andalucía.

29. En relación con el Repositorio de Software Libre de la Junta de Andalucía, cuál de las siguientes afirmaciones es FALSA:

- a) Cuando existan causas suficientemente justificadas que impidan o desaconsejen la liberación total de software o documentación, la Junta de Andalucía podrá restringir total o parcialmente su liberación, así como limitar su ámbito de difusión.
- b) La difusión y uso de copias, modificadas o no, estarán autorizadas sin condiciones.
- c) El repositorio así constituido podrá albergar y/o referenciar códigos y documentación liberados por otras Administraciones públicas.
- d) El software estará disponible en forma de código fuente y la documentación en un formato abierto que permita su modificación.

30. En relación con las licencias de software libre, indique cuál de las siguientes es la más adecuada para el manual de usuario de un determinado software.

- a) DGPL.

- b) GPL.
- c) LGPL.
- d) GFDL.

31. El estándar WMS (Web Map Service), que permite publicar cartografía en Internet. ¿A cuál de las siguientes organizaciones pertenece?

- a) ISO (International Standards Organization).
- b) OGC (Open Geospatial Consortium).
- c) FGDC (Federal Geographic Data Committee).
- d) IETF (Internet Engineering Task Force).

32. Indique cuál de los siguientes NO es una distribución de Linux.

- a) Debian.
- b) Knoppix.
- c) Raskin Linux.
- d) Arch Linux.

33. Indique cuál de los siguientes comandos Linux NO está destinado a realizar copias de seguridad.

- a) Tar con los parámetros cvf.
- b) Tar con los parámetros tvf.
- c) Cpio en conjunción con el comando ls.
- d) Cpio en conjunción con el comando find.

34. ¿Qué producto Oracle permite implantar una sola base de datos en un cluster de servidores (grid)?

- a) ASM.
- b) ASECE.
- c) RAC
- d) CCR.

35. En el ámbito de las bases de datos distribuidas, qué se entiende por "Three Phase Commit".

- a) Evolución de "Two Phase Commit" para evitar la situación de bloqueo.
- b) Coordinador en un Commit distribuido.
- c) Bloqueo producido por un Commit distribuido.
- d) No existe tal concepto en el ámbito de las bases de datos distribuidas.

36. Si partimos de las siguientes tablas, con los atributos indicados entre paréntesis:  
DEPARTAMENTOS (codigodepartamento, nombre, presupuesto),  
EMPLEADOS (dni, nombre, codigodepartamento),



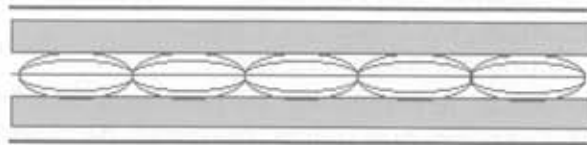
Y sabiendo que existen tres departamentos, y cada uno con tres empleados. ¿Qué número de registros devuelve la siguiente sentencia SQL92?:

```
SELECT nombre FROM departamentos
WHERE codigodepartamento IN
(
SELECT codigodepartamento
FROM empleados
GROUP BY codigodepartamento
HAVING count(*) > 2
)
```

- a) Null.
  - b) 0.
  - c) 2.
  - d) 3.
37. Indique cuál de las siguientes herramientas CASE (Computer Aided Software Engineering, Ingeniería de Software Asistida por Ordenador), no soporta UML (Unified Modeling Language, Lenguaje Unificado de Modelado)
- a) Enterprise Architect.
  - b) JDeveloper.
  - c) Rational Rose.
  - d) Enterprise Architect, Rational Rose y JDeveloper soportan UML.
38. Según Métrica v.3, cuál de los siguientes NO es un tipo de relación en un Diagrama de clases.
- a) Asociación.
  - b) Dependencia.
  - c) Composición.
  - d) Extensión.
39. Según Métrica v.3. Indique en cuál de las siguientes actividades, el diagrama de clases NO es una técnica utilizada:
- a) DSI2. Diseño de la arquitectura de soporte.
  - b) DSI4. Diseño de clases.
  - c) DSI5. Diseño de la arquitectura de módulos del sistema.
  - d) DSI11. Establecimiento de los requisitos de implantación.
40. Indique cuál de las siguientes NO es una tecnología que permite el acceso a escritorio remoto gráfico.
- a) Terminal Service de Microsoft.
  - b) NX.
  - c) GUI TK.
  - d) Citrix MetaFrame.

41. Indique cuál de los siguientes NO es un tipo básico de direcciones IPng (Internet Protocol Next Generation), según el RFC 1884.
- a) Unicast.
  - b) Anycast.
  - c) Multicast.
  - d) Broadcast.
42. Indique cuál es el puerto para la conexión de datos que abrirá el cliente Passive FTP (File Transfer Protocol, Protocolo de Transferencia de Ficheros).
- a) Siempre el puerto 20.
  - b) Siempre el puerto 21.
  - c) Un puerto aleatorio elegido por el cliente.
  - d) Un puerto aleatorio elegido por el servidor.
43. En relación con la tecnología HSDPA/HSUPA, cuál de las siguientes afirmaciones es FALSA:
- a) Es la evolución del estándar de tecnología inalámbrica WCDMA.
  - b) Una de ellas se califica como generación 3.75 (3.75G).
  - c) Una de ellas se califica como generación 3.5G Plus.
  - d) Está basado en tecnología EDGE.
44. El estándar WLAN IEEE 802.11g ¿En torno a qué banda de frecuencia opera ?
- a) 900 MHz.
  - b) 2,4 GHz.
  - c) 5 GHz.
  - d) 11 GHz
45. En relación con la tecnología ADSL, un multiplexor localizado en la central telefónica que concentra el tráfico de enlaces ADSL de usuario, se denomina:
- a) DSLAM
  - b) DSLM
  - c) ADSLM
  - d) ADSLAM.
46. Indique cuál de los siguientes estándares incluyó grandes avances en seguridad Wireless LAN
- a) IEEE 802.11i.
  - b) IEEE 802.11g.
  - c) IEEE 802.11n.
  - d) IEEE 802.11a.

47. ¿A qué tipo de cable de fibra de vidrio está asociado el siguiente dibujo que representa el trayecto de los haces de luz ?



- a) Multimodo de índice superior.
  - b) Multimodo de índice escalonado.
  - c) Multimodo de índice gradual.
  - d) Monomodo
48. En relación con la tecnología IMS (IP Multimedia Subsystem), ¿Cuál de las siguientes afirmaciones es FALSA ?
- a) Es una arquitectura de referencia genérica para ofrecer servicios multimedia sobre infraestructura IP.
  - b) Es dependiente de IPv.4, y por tanto no aplicable con IPv.6.
  - c) Soporta múltiples tipos de tecnologías de acceso, como GSM, GPRS, UMTS, HSDPA, Wi-fi, Wi-MAX, Bluetooth, etc.
  - d) No define las aplicaciones que pueden ser ofrecidas al usuario final, sino la infraestructura y capacidades del servicio que los operadores pueden emplear para construir su propia oferta de servicios.
49. Indique cuál es el estándar que renombra a la ISO 17799, como estándar en seguridad de la información:
- a) ISO 27000.
  - b) ISO 27001.
  - c) ISO 27002.
  - d) ISO 27003.
50. En ITIL (Information Technology Infrastructure Library, Biblioteca de Infraestructura de Tecnologías de Información), Indique cuál es la combinación correcta
- 1. CMDB i. Disponibilidad
  - 2. CFIA ii. Versiones
  - 3. DHS iii. Nivel de Servicio
  - 4. OLA iv. Configuración
- a) 1-iv, 2-iii, 3-i, 4-ii
  - b) 1-iv, 2-i, 3-ii, 4-iii
  - c) 1-ii, 2-i, 3-iv, 4-iii
  - d) 1-iii, 2-iv, 3-ii, 4-i

51. En el ámbito de la seguridad, un "pharming" es un ataque que consiste en:

- a) Suplantar a entidades de confianza a fin de conseguir datos bancarios: números de cuentas, contraseñas, PINs, etc.
- b) El secuestro de una conexión TCP/IP.
- c) Suplantar el sistema de resolución de nombres de dominio (DNS).
- d) Denegación del servicio que utiliza mensajes de ping al broadcast.

52. Indique qué es un certificado wildcard:

- a) Es un certificado de servidor Web que permite asegurar múltiples subdominios de un dominio.
- b) Es un certificado comodín que puede usarse con todos los sistemas operativos conocidos.
- c) Es un certificado que no puede exportarse, y sólo se usa alojado en una tarjeta criptográfica.
- d) No existe ningún tipo de certificado con ese nombre.

53. Indique cuál de los siguientes NO es un algoritmo de clave simétrica.

- a) Triple-DES.
- b) Blowfish.
- c) DSA.
- d) IDEA.

54. Según la legislación vigente, las Administraciones públicas adoptarán las medidas necesarias para que la información disponible en sus respectivas páginas de Internet pueda ser accesible a personas con discapacidad y de edad avanzada, de acuerdo con los criterios de accesibilidad al contenido generalmente reconocidos, como mínimo de nivel:

- a) Básico.
- b) Medio.
- c) Alto.
- d) No se establece nivel mínimo.

55. Indique cual de las siguientes NO es una plataforma que permite y garantiza la comunicación entre distintas administraciones.

- a) SARA.
- b) NEREA.
- c) TESTA.
- d) IRIA.

56. El "tunneling" es la técnica de encapsular un paquete de datos en un protocolo de tunelado. PPTP (Point-to-Point Tunneling Protocol) es un protocolo de tunneling,

pero en qué capa de modelo OSI (Open System Interconnection, Interconexión de Sistemas Abiertos) trabaja.

- a) Enlace.
- b) Red.
- c) Transporte.
- d) Sesión.

57. Según la declaración de prácticas y políticas de certificación del DNI electrónico (DNle), en relación con las limitaciones y restricciones en el uso de los certificados. Indique cuál de las siguientes afirmaciones es FALSA.

- a) Los certificados emitidos por la Dirección General de la Policía (Ministerio del Interior) solamente podrán emplearse para autenticación (acreditación de identidad) y para firmar electrónicamente (no repudio y compromiso con lo firmado).
- b) El perfil de los certificados contempla el uso de dichos certificados y sus claves asociadas para cifrar todo tipo de información.
- c) Los servicios de certificación que ofrece DNle, no han sido diseñados ni autorizados para ser utilizados en actividades de alto riesgo o que requieran una actividad a prueba de fallos, como las relativas a daños graves al medioambiente.
- d) El DNle es un dispositivo seguro de creación de firma y como tal, garantiza que las claves permanecen desde el momento de su creación bajo el control del ciudadano titular del DNle y que no es posible su exportación y uso desde cualquier otro dispositivo.

58. Indique cuál de los siguientes es un estándar WiMax para servicios móviles.

- a) IEEE 802.16-2004.
- b) IEEE 802.16d.
- c) IEEE 802.16e.
- d) WiMax no permite acceso de equipos móviles.

59. La comunidad académica ha analizado la evolución de la informática en las organizaciones desde diversas perspectivas. ¿Como se denomina el modelo que mide esta evolución tomando como variable el grado de descentralización?

- a) Modelo de Nolan.
- b) Modelo de Strassman.
- c) Modelo de Donovan.
- d) Modelo de Gibson.

60. El estándar definido por el Institute of Electrical and Electronics Engineers (IEEE) para aritmética en coma flotante es.

- a) IEEE 488
- b) IEEE 1394
- c) IEEE 754

d) IEEE 802

61. Codd estableció en 1985 doce principios que deben satisfacerse para que una base de datos (BD) pueda considerarse totalmente relacional. Cual de los siguientes NO es un principio establecido por Codd.

- a) Si un sistema relacional tiene un lenguaje de bajo nivel, éste no puede ser utilizado para pasar por alto las reglas de integridad y las restricciones expresadas por medio de lenguaje relacional de más alto nivel.
- b) Las reglas de integridad de una BD particular deben ser definibles por medio del sublenguaje de datos relacional y almacenadas en el catálogo, no en los programas de aplicaciones.
- c) Todos y cada uno de los datos elementales en una BDR, deben ser accesibles lógicamente mediante el recurso a una combinación de: nombre de tabla, valor de clave primaria y nombre de columna.
- d) Los valores nulos (que son distintos de la cadena vacía, blancos, 0, ...) no pueden ser soportados por un sistema de gestión de BD (SGBD) completamente relacional para representar, de modo sistemático, la información desconocida o inaplicable.

62. En el ámbito de los lenguajes de consulta de bases de datos relacionales, indique cual de las siguientes afirmaciones sobre álgebra relacional NO es correcta.

- a) El álgebra relacional es un sistema cerrado de operaciones definidas sobre relaciones.
- b) El álgebra relacional consta de operadores y operandos.
- c) Los operadores fundamentales del álgebra relacional son: Selección, Proyección, Unión, Diferencia, y Producto Cartesiano.
- d) El álgebra relacional es un lenguaje no procedimental.

63. En el sistema operativo Microsoft Windows XP, el componente de la arquitectura ODBC que almacena la información de conexión al proveedor de datos se denomina.

- a) DNS
- b) NDS
- c) DSN
- d) DS.

64. La teoría de la normalización tiene como fundamento el concepto de formas normales. Se dice que una relación está en una determinada forma normal si satisface un cierto conjunto de restricciones. La forma normal de proyección/reunión es también llamada:

- a) Segunda forma normal.
- b) Tercera forma normal.
- c) Cuarta forma normal.
- d) Quinta forma normal.



65. En una Arquitectura de Base de Datos Oracle 10g, cual de los siguientes archivos no forma parte de la organización que constituye una base de Datos.
- Archivos de control.
  - Archivos de datos.
  - Archivos de redo log.
  - Archivos de segmentos.
66. En un Arquitectura de Base de Datos Oracle 10g, que función realiza el paquete "DBMS\_FGA".
- Es el Monitor de Diagnóstico de Base de Datos Automático.
  - Automatiza la recopilación de estadísticas de accesos a datos.
  - Es una herramienta para la gestión automática de deshacer.
  - Es la herramienta de administración para las funciones de auditoría detallada.
67. En Métrica v.3 cual de los siguientes procesos NO está dentro del " Proceso de Desarrollo de Sistemas de Información":
- Planificación del Sistema de Información.
  - Estudio de Viabilidad del Sistema.
  - Diseño del Sistema de Información.
  - Implantación y Aceptación del Sistema.
68. Las tareas de Métrica v.3 "Valoración de los Sistemas de Información Actuales" y " Diagnostico de la Situación Actual":
- Pertenece ambas al Proceso de Planificación de Sistemas de Información.
  - Pertenece ambas al Proceso de Estudio de Viabilidad del Sistema.
  - Pertenece ambas al Proceso de Análisis del Sistema de Información.
  - Las tareas indicadas pertenecen a dos procesos de Métrica v.3, distintos.
69. En Métrica V.3 la Tarea DSI. 7.2 "Análisis de Consistencia de las Especificaciones de Diseño", tiene como objetivo asegurar que las especificaciones del diseño son coherentes entre si, comprobando la falta de ambigüedades o duplicación de información. ¿Cual de las siguientes afirmaciones es correcta en relación con esta Tarea?:
- El análisis de consistencia relativo a la arquitectura del sistema se realiza sólo en el caso de Diseño Orientado a Objetos.
  - El análisis de consistencia relativo a la arquitectura del sistema se realiza sólo en el caso de Diseño Estructurado.
  - El análisis de consistencia relativo a la arquitectura del sistema es común para desarrollo estructurado y orientado a objetos.
  - La Tarea "Análisis de Consistencia de las Especificaciones de Diseño" se corresponde con la Tarea DSI 4.1 y no con la Tarea DSI 7.2.

70. En Métrica v.3 la actividad, "Establecimiento del Acuerdo de Nivel de Servicio" ¿A qué proceso pertenece?
- Diseño del Sistema de Información.
  - Construcción del Sistema de Información.
  - Implantación del Sistema de Información.
  - Mantenimiento del Sistema de Información.
71. En Métrica v.3 indicar en cual de los Procesos que contempla NO se realizan las actividades de la Interfaz de Gestión de la Configuración.
- Planificación del Sistema de Información.
  - Estudio de Viabilidad del Sistema.
  - Diseño del Sistema de Información.
  - Implantación y Aceptación del Sistema.
72. Siguiendo las técnicas de desarrollo utilizadas en los Procesos de Métrica V.3 se desea realizar un Diagrama de Componentes del Sistema de Información, ¿Cual de las siguientes afirmaciones es correcta?
- El Diagrama de Componentes muestra la organización y disposición de los componentes hardware del sistema de información.
  - El Diagrama de Componentes muestra la disposición de las particiones físicas del sistema de Información.
  - El Diagrama de Componentes muestra la organización de los componentes software, sus interfaces, y las dependencias entre ellos.
  - El Diagrama de Componentes muestra las relaciones físicas entre los componentes software y hardware y las dependencias entre ellos.
73. ¿Cual de los siguientes diagramas se encuadra dentro de las prácticas utilizadas en los procesos de Métrica V.3?
- Diagrama de Despliegue
  - Diagrama de Estructura.
  - Diagrama de Iteración.
  - Diagrama de Representación.
74. Cual de las siguientes respuestas es la correcta respecto de los sistemas de información GERONTE, SIRhUS-E, SIRhUS.
- EL componente principal de los tres sistemas está desarrollado bajo una arquitectura J2EE.
  - El GERONTE gestiona al personal de Justicia (Jueces y Magistrados) destinados en Andalucía, el SIRhUS-E gestiona al personal de Educación (Docentes) destinado en Andalucía, y el SIRhUS gestiona al personal de Administración General de la Junta de Andalucía.

- c) Los tres sistemas están gestionados por la Consejería de Justicia y Administración Pública.
- d) El GERONTE está gestionado por el Servicio Andaluz de Salud, el SIRhUS-E está gestionado por la Consejería de Educación y el SIRhUS está gestionado por la Consejería de Justicia y Administración Pública.

75. ¿Qué norma regula la utilización de medios telemáticos para la sustitución de la aportación de certificados por los ciudadanos?

- a) La Ley 11/2007 de 22 de junio.
- b) El Decreto 183/2003 de 24 de junio.
- c) El Real Decreto 209/2003 de 21 de febrero.
- d) El Real Decreto 251/2005 de 30 de mayo.

76. El derecho "sui generis" sobre las bases de datos.

- a) Protege el derecho del empresario frente al creador de la base de datos.
- b) Protege los programas de ordenador utilizados para la creación de la base de datos.
- c) Protege los programas de ordenador utilizados para el funcionamiento de bases de datos accesible por medios electrónicos.
- d) Protege la inversión sustancial que realiza el fabricante de la base de datos.

77. Según la Ley 30/2007 de Contratos del Sector Público ¿Cual de las siguientes respuestas NO tendrá carácter de contrato administrativo de los que celebra una administración pública, según establece el artículo 19 de la citada Ley?

- a) Contrato de gestión de servicios públicos.
- b) Contrato de suministro.
- c) Contrato de servicios.
- d) Contrato de consultoría y asistencia.

78. Según el artículo 122 de la Ley 30/2007 de Contratos del Sector Público, las cuantías económicas que se establecen para que un contrato sea considerado contrato menor son:

- a) 30.000 euros cuando se trate de contrato de obras y 12.000 cuando se trate de otros contratos.
- b) 30.000 euros cuando se trate de contrato de obras y 15.000 cuando se trate de otros contratos.
- c) 60.000 euros cuando se trate de contrato de obras y 18.000 cuando se trate de otros contratos.
- d) 50.000 euros cuando se trate de contrato de obras y 18.000 cuando se trate de otros contratos.

79. ¿Cuál de los siguientes elementos forma parte esencial de los mecanismos de seguridad física en una instalación TI?:

- a) Un sistema de detección y extinción del fuego

- b) Un cortafuegos
- c) Un sistema de detección de intrusiones
- d) Un sistema de autenticación contra LDAP.

80. Al conjunto de procedimientos y técnicas dirigidos a evaluar y controlar un sistema informático con el fin de constatar si sus actividades son correctas y acordes a las normativas informáticas y generales prefijadas en la organización, se le denomina.

- a) Control de calidad
- b) Auditoría informática
- c) Pruebas
- d) Revisiones.

81. Con el objetivo de proteger la información, se establecen una serie de requerimientos de seguridad. ¿Cuál de los siguientes requerimientos NO es válido en una adecuada Política de Seguridad?

- a) Certificación de propiedad
- b) No anonimato
- c) No repudio
- d) Certificación de fecha y hora

82. Entre las técnicas más comunes usadas en minería de datos, se encuentra la extracción de reglas if-then de datos basados en significado estadístico. A esta técnica se le denomina:

- a) Árboles de decisión
- b) Redes neuronales artificiales
- c) Método del vecino más cercano
- d) Regla de inducción

83. En el área de la reingeniería, el proceso de pasar del código a una descripción de más alto nivel es lo que se denomina:

- a) Ingeniería inversa
- b) Ingeniería de software
- c) Reingeniería inversa
- d) Reingeniería de software

84. Las herramientas Upper CASE (U-CASE) o front-end:

- a) Automatizan una fase dentro del ciclo de vida de un Sistema de Información.
- b) Están dirigidas a las últimas fases del desarrollo: Construcción e Implantación.
- c) Están orientadas a la automatización y soporte de las actividades desarrolladas durante las primeras fases del desarrollo: Análisis y Diseño.
- d) Abarcan todas las fases del ciclo de vida de un Sistema de Información.

85. En la programación orientada a objetos, una especificación que realiza una clase base de una de sus operaciones, indicando que puede ser sustituida por operaciones específicas de sus subclases, se llama:
- a) Función amiga
  - b) Función proveedor
  - c) Miembro múltiple
  - d) Operación virtual
86. ¿Cuál de los siguientes NO puede considerarse un Standard en garantía de calidad de procesos de producción de software?
- a) ISO 9000-3
  - b) ISO 9001
  - c) ISO 14000
  - d) IEEE 1074
87. La calidad del software debe implementarse a lo largo de todo el ciclo de vida de un Sistema de Información y debe correr en paralelo desde la planificación del producto hasta la fase de producción del mismo. Respecto a la calidad del software, en los procesos de Análisis y Diseño, el equipo de trabajo formado para este fin, deberá vigilar:
- a) Métricas de software
  - b) Herramientas de Gestión de la Configuración
  - c) Herramientas de simulación
  - d) Herramientas de monitorización de resultados
88. Según la Ley Orgánica 15/1999 de protección de datos de carácter personal, cuál de las siguientes funciones NO es atribuida a la Agencia de Protección de Datos:
- a) Atender las peticiones y reclamaciones formuladas por las personas afectadas.
  - b) Redactar una memoria anual y remitirla al Ministerio de Justicia.
  - c) Informar, con carácter preceptivo, de los proyectos de disposiciones generales que desarrollen la LOPD.
  - d) Autorizar, a las Comunidades Autónomas, a la creación y mantenimiento de sus propios registros de ficheros con datos de carácter personal, para el ejercicio de las competencias que se les reconoce.
89. En la LOPD, se describe a la persona física o jurídica, de naturaleza pública o privada, u órgano administrativo, que decide sobre la finalidad, contenido y uso del tratamiento de datos. Se está definiendo con ello a:
- a) El encargado del tratamiento

- b) El responsable del fichero
- c) El responsable de seguridad
- d) El responsable del Registro General de Protección de Datos

90. Cuál de los siguientes componentes físicos NO es típico de una arquitectura distribuida de ordenadores:

- a) Red de teleproceso.
- b) Estaciones de trabajo inteligente
- c) Ordenadores conectados por medio de un sistema de comunicaciones (LANs y/o WANs).
- d) Base de Datos Departamentales donde residen los datos locales de cada Departamento.

91. En la arquitectura cliente/servidor aplicada al desarrollo de Sistemas de Información, se habla de 'Modelo de gestión remota de datos' cuando:

- a) La aplicación está soportada directamente por el servidor, excepto la presentación que es totalmente remota y reside en el cliente.
- b) La lógica de los procesos se divide entre los distintos componentes del cliente y del servidor.
- c) El cliente realiza tanto las funciones de presentación como los procesos.
- d) El gestor de base de datos divide sus componentes entre el cliente y el servidor.

92. El proyecto W@nda representa el marco de trabajo en el que se encuadra la tramitación electrónica en la administración andaluza. Entre los componentes tecnológicos en los que se soporta se encuentra el motor de tramitación creado para la gestión del workflow administrativo, al que se denomina:

- a) W@rda
- b) Niw@
- c) Trew@
- d) Clar@

93. En la metodología Métrica V3, ¿qué producto se obtiene en la tarea CSI 8.1 'Preparación del entorno de migración y carga inicial de datos'?:

- a) Código fuente de los componentes de migración y carga inicial de datos
- b) Entorno de migración
- c) Pruebas unitarias y pruebas de integración
- d) Resultado de las pruebas de migración y carga inicial de datos.

94. ¿Cuál es la velocidad máxima de transmisión en una LAN inalámbrica de acuerdo a la norma IEE 802.11g?

- a) 12 Mbps.
- b) 22 Mbps
- c) 54 Mbps



d) 70 Mbps

95. La LOPD, en su Artículo 44, califica el "Mantener ficheros, locales, programas o equipos que contengan datos de carácter personal sin las debidas condiciones de seguridad que por vía reglamentarias se determinen" como infracción:

- a) Leve
- b) Grave
- c) Muy Grave
- d) Penal

96. Las técnicas y mecanismos criptográficos, en diferentes combinaciones, permiten proteger la información que se transmite a través de Internet. ¿Cual de las siguientes NO es una característica de seguridad de la Firma Electrónica?

- a) La integridad del mensaje
- b) El NO repudio por parte del emisor del mensaje
- c) La identidad del emisor del mensaje
- d) La confidencialidad del contenido del mensaje

97. ¿Cómo se denomina el entorno de Interfaz Gráfica de Usuario de Linux?

- a) Open Windows
- b) Linux Windows System
- c) MS Windows
- d) X Windows System

98. La red Corporativa de la Junta de Andalucía contempla la tecnología inalámbrica como tecnología de acceso a sus centros corporativos?

- a) Sí, como tecnología principal de acceso en municipios de menos de 30.000 habitantes.
- b) No, en ningún caso
- c) Sí, como tecnología principal de acceso en todos los municipios que no sean capitales de Provincia
- d) Sí, como tecnología principal de acceso en municipios de más de 30.000 habitantes.

99. Según la Ley 11/2007 de acceso electrónico de los ciudadanos a los Servicios Públicos, la figura que atenderá las quejas y realizará las sugerencias y propuestas pertinentes para mejorar las relaciones de ciudadanos en su trato con las Administraciones Públicas por medios electrónicos es:

- a) El responsable del fichero establecido en el artículo 3, de la Ley Orgánica 15/1999 de Protección de Datos de Carácter Personal.
- b) El responsable de seguridad establecido en el artículo 2.11 del Real Decreto 994/1999.
- c) El Defensor del Pueblo.

d) El Defensor del Usuario.

100. La máxima longitud de un Datagrama IP es:

- a) 128 Kbytes
- b) 64 Kbytes
- c) 32 Kbytes
- d) No tiene longitud máxima

## SEGUNDA PARTE

Desde el Servicio de Informática de un Organismo de la Junta de Andalucía se contratan los servicios de una empresa externa para la creación e implantación de una Oficina de Calidad centrada en el aseguramiento de la calidad de los proyectos y del software de las aplicaciones del Área de Desarrollo. Los objetivos marcados inicialmente son:

- Lograr la eliminación de los defectos y fallos del producto software mediante labores de prevención durante todas las fases del proyecto y la exhaustividad en las pruebas de certificación.
- Garantizar una documentación mínima y homogénea asociada a los proyectos en base a la metodología definida.
- Garantizar un suficiente nivel de calidad sin penalizar los plazos de implantación y respetando los objetivos de funcionalidad y tiempo.
- Ser efectivo y operativo, satisfaciendo las necesidades y expectativas asociadas a los proyectos y sirviendo como elemento de apoyo a los equipos de desarrollo a los que se les facilitará el control y seguimiento en la ejecución de sus proyectos.

La Oficina comienza desarrollando una Metodología única para los proyectos de Desarrollo y Mantenimiento del software, basándose en el estándar de la Administración Pública Métrica v.3.

Una vez elaborada, se aborda la conveniencia de crear el equipo inicial de trabajo que deberá establecer un Plan de Aseguramiento de la Calidad así como fijar un Plan de Acción.

1. El alcance del Plan de Aseguramiento de la Calidad deberá comprender:

- a) Sólo el Estudio de Viabilidad del Sistema.
- b) Sólo los procesos de las fases de Análisis, Diseño y Construcción del Sistema.
- c) El Estudio de Viabilidad del Sistema y todos los procesos del ciclo de Desarrollo (Análisis, Diseño, Construcción, Implantación y Aceptación) excluyendo su posterior Mantenimiento.
- d) El Estudio de Viabilidad del Sistema y todos los procesos del ciclo de Desarrollo (Análisis, Diseño, Construcción, Implantación y Aceptación) incluyendo su posterior Mantenimiento.

2. El contenido del Plan de Aseguramiento de Calidad se fijará de acuerdo a los estándares del sistema de calidad, si existen, y en cualquier caso nunca se incluirán en él:

- a) Informes de seguimiento del mantenimiento de proyectos.
- b) Actividades y tareas relacionadas con el aseguramiento de calidad a realizar a lo largo del desarrollo del software y responsabilidades.
- c) Productos mínimos exigibles de ingeniería del software.
- d) Estándares, prácticas y normas aplicables durante el desarrollo del software.

3. El equipo de trabajo de la Oficina de Calidad propone la elaboración de dos Planes Específicos de Garantía de Calidad. El primero corresponderá a los nuevos Desarrollos de Sistemas de Información y el segundo a los Sistemas que están en Producción.  
Respecto a estos Planes Específicos de Garantía de Calidad, ¿Cual de las siguientes afirmaciones NO puede considerarse correcta?
- a) Proporcionan el marco homogéneo de referencia y la metodología necesaria para elaborar el Plan General de Calidad
  - b) Son conformes con los estándares internacionales de garantía de calidad y a las normas de buena práctica en la materia.
  - c) Se adaptan, en su contenido, a la metodología de desarrollo de sistemas de información que se emplee.
  - d) Se adaptan a las peculiaridades de cada proyecto.
4. En la planificación del plan de proyecto correspondiente a un Sistema de Información de 'Gestión de Ayudas a entidades colaboradoras', el equipo de Desarrollo está abordando el Análisis, Diseño y Construcción del mismo En este proceso, los desarrolladores están utilizando técnicas y métodos propios de un desarrollo orientado a objetos, tal y como se contempla en Métrica v.3.  
¿Cuáles de las siguientes técnicas NO serán utilizadas por los Desarrolladores?
- a) Diagrama de clases
  - b) Diagrama de paquetes
  - c) Diagrama de Gantt
  - d) Diagrama de componentes
5. En la actualidad, se está finalizando el periodo de 3 meses previstos para abordar la fase de Construcción de este Sistema. Durante esta fase de Construcción, la Oficina de Calidad deberá revisar:
- a) Las Pruebas Unitarias, de Integración y del Sistema.
  - b) El Análisis de Consistencia entre productos y el Plan de Pruebas.
  - c) El Plan de Pruebas, los Requisitos de documentación del usuario y los Requisitos de Implantación.
  - d) El Plan de Implantación del Sistema y las Pruebas del Plan de Implantación.
6. Finalizada y aprobada la fase de Construcción se aborda la Implantación y Aceptación del nuevo Sistema. En la Revisión del Plan de Implantación del mismo, el Grupo de Calidad constituido, deberá:
- a) Comprobar que se incluye la descripción completa de la operativa del sistema conforme a requisitos funcionales
  - b) Comprobar que se incluye la descripción completa de la instalación de componentes del Sistema de Información.
  - c) Comprobar y verificar que la Arquitectura del Sistema cumple con los requisitos técnicos.
  - d) Comprobar que se incluye la especificación completa del Modelo de Procesos conforme al Catálogo de Requisitos.

7. El proceso de certificación de aplicaciones tiene como objetivo evaluar el grado de adecuación de la aplicación software a los estándares de calidad exigidos por el Organismo, para garantizar la eliminación de todos los riesgos para la producción. ¿Cuáles de las siguientes herramientas NO será necesaria para dar soporte al proceso de certificación de nuestro Sistema de Información?

- a) Un gestor documental
- b) Un sistema de control de versiones de código fuente
- c) Una herramienta de evaluación del código fuente
- d) Un software gráfico

8. En paralelo a los trabajos de implantación de la Oficina de Calidad, e impulsado por el Servicio de Informática de nuestro Organismo, se deciden abordar los trabajos necesarios que permitan actualizar los procedimientos definidos en el Documento de Seguridad del Organismo y la implantación de las medidas de seguridad definidas como consecuencia de las últimas auditorías e inspecciones realizadas en el ámbito de las TIC y de la protección de datos de carácter personal. Estos trabajos serán realizados por un equipo de trabajo formado por un consultor de seguridad y dos analistas de sistemas expertos en seguridad y en proyectos de adecuación a la LOPD.

El proyecto de seguridad tendrá 4 fases:

- Revisión del Inventario de Ficheros
- Revisión y actualización del catálogo de medidas de seguridad (del Documento de Seguridad) requeridas como consecuencia de las Auditorías e Inspecciones.
- Implantación de las medidas de seguridad.
- Actualización del documento de seguridad.

Dentro de los trabajos de revisión del inventario de ficheros, el equipo de trabajo ha realizado diversas entrevistas a responsables de los distintos Centros Directivos del Organismo, para detectar los nuevos ficheros con datos de carácter personal que no han sido declarados en la anterior Orden y actualizar la información de los actualmente declarados.

En estas entrevistas han utilizado un cuestionario en el que aparece toda la información necesaria para publicar el fichero e inscribirlo, posteriormente en el Registro General de Protección de Datos. En este cuestionario se debe describir la tipología de datos de carácter personal incluidos en el fichero.

¿NO puede ser considerado un 'dato de carácter identificativo'?:

- a) DNI/NIF
- b) Nombre y apellidos
- c) Formación / Titulaciones
- d) Imagen / voz

9. Una vez elaborado el catálogo definitivo de ficheros con datos de carácter personal, el Organismo elabora la nueva Orden por la que se regulan estos ficheros, los cuales se incluyen en el Anexo de la misma.

¿Cuál de los siguientes datos no será necesario incluir en la descripción que se hace de cada uno de los ficheros, en el Anexo de la nueva Orden?

- a) Encargado del tratamiento
  - b) Usos y fines del fichero
  - c) Tipología de los datos
  - d) Nivel exigible respecto a las medidas de seguridad.
10. En el cuestionario de uno de los ficheros anteriores, se ha recogido el hecho de que un tercero accede a dichos datos porque es necesario para la prestación de un servicio al responsable del tratamiento. ¿Debemos considerar esta situación como una cesión o comunicación de datos?
- a) No, nunca.
  - b) No, porque la cesión está autorizada en un Decreto.
  - c) No, porque la comunicación tiene por destinatario a la AEAT.
  - d) Si, siempre.
11. El pasado 19 de Enero de 2.008 se publicó el Real Decreto 1720/2007, de 21 de Diciembre, por el que se aprueba el Reglamento de desarrollo de la LOPD. ¿Cuál es la novedad más notoria que presenta este nuevo Reglamento?
- a) Modifica la definición de 'Responsable de fichero'
  - b) Incluye el tratamiento no automatizado de los datos de carácter personal.
  - c) Será aplicable a los tratamientos de datos referidos a personas jurídicas.
  - d) El encargado del tratamiento deberá ser siempre una persona física o jurídica y no podrá ser un Órgano administrativo.
12. La última de las tareas asignadas al equipo de trabajo de este proyecto, ha sido la actualización del documento de seguridad. Este documento recoge la Política de Seguridad del Organismo y las Directrices Generales de Seguridad para el personal del mismo. Respecto a estas Directrices Generales de Seguridad, marca cuál de las siguientes afirmaciones NO es correcta:
- a) Son de obligado cumplimiento para todo el personal del Organismo que tenga acceso o trate ficheros con datos de carácter personal.
  - b) Deben reflejar el adecuado equilibrio entre las necesidades de los usuarios, las exigencias de seguridad y el respeto a las Leyes vigentes.
  - c) Se aplicarán solo a los Sistemas de Información que se encuentren bajo la gestión y responsabilidad del Servicio de Informática del Organismo, no abarcando las instalaciones ni las redes de comunicaciones.
  - d) Deben minimizar los riesgos de pérdida o uso indebido de información, o de deterioro o no disponibilidad de los propios sistemas.
13. De entre las obligaciones que deben aparecer en el Documento de Seguridad, asignadas al Responsable de Seguridad de los ficheros con datos de carácter personal, está la implantación de un control de accesos guardando la identificación del usuario, la fecha y hora en la que realiza el acceso, el fichero accedido y las actuaciones llevadas a cabo sobre el mismo. Este control es exigible:



- a) Solo para los ficheros de nivel de seguridad alto.
- b) Solo para los ficheros de nivel de seguridad medio.
- c) Solo para los ficheros de nivel de seguridad medio y alto.
- d) Para todos los ficheros.

14. En el Documento de Seguridad aparecerán, también, los controles de acceso lógico a los ficheros con datos de carácter personal. Si tenemos declarados ficheros con nivel de seguridad alto:

¿Cuál de los siguientes controles no pertenece a este apartado del Documento?

- a) Procedimiento de creación de perfiles de acceso.
- b) Procedimiento de notificación, registro y gestión de incidencias.
- c) Procedimiento de alta, modificación y baja de usuarios.
- d) Registro de accesos

El Instituto Andaluz de la Mujer (en adelante IAM) es un Organismo público dependiente de la Junta de Andalucía, orgánicamente está estructurado en Servicios Centrales ubicado en la ciudad de Sevilla, Centros Provinciales de la Mujer ubicados en todas las capitales de provincia de Andalucía y otros centros dependientes del IAM, como son el centro de documentación María Zambrano (Sevilla) o el Centro de Formación Carmen de Burgos ubicado en la ciudad de Baeza (Jaén). En la actualidad el IAM carece de servicios de informática en los Centros Provinciales por lo que el servicio de informática del IAM debe gestionar toda la infraestructura informática del Organismo. Ante esta situación el Jefe de Servicio de Informática se plantea la posibilidad de crear un puesto de trabajo de libre designación, adscrito al área funcional de tecnologías de la información y las comunicaciones, que trabaje directamente con él y que se encargue de la gestión, coordinación, adquisición de material informático y su instalación en los Centros Provinciales y edificios dependientes del IAM.

15. A la vista de la RPT en vigor en los distintos Organismos de la Junta de Andalucía, ¿Qué puesto cree usted que debería crear el Jefe de Servicio de Informática?

- a) Un puesto de Jefe de Departamento de Explotación.
- b) Un puesto de Jefe de Departamento de Sistemas.
- c) Un puesto de Adjunto al Jefe de Servicio.
- d) Un puesto de Coordinador.

16. En el IAM se plantea la necesidad de desplegar su sistema de información Web en los distintos centros dependientes de él en Andalucía, para este despliegue se opta por una arquitectura basada en clientes ligeros. ¿Qué tecnología sería la adecuada utilizar en este proyecto?

- a) OpenCMS.
- b) Cocoon.
- c) Citrix.
- d) Nagios.

17. El Instituto Andaluz de la Mujer desea proporcionar a sus usuarios un sistema de seguridad en el uso de Internet por parte de las personas menores de edad a su cargo. ¿Cual de las siguientes medidas de seguridad en el uso de Internet por parte de personas menores de edad ya está disponible para su utilización y puede ser descargada desde el portal [www.andaluciajunta.es](http://www.andaluciajunta.es)?

- a) Sistemas de filtrado de correo electrónico que discrimine qué correos son admisibles y cuales no para menores de edad.
- b) Sistemas de control que permita o no la ejecución de navegadores instalados en un equipo informático.
- c) Sistemas de filtrado que bloqueen, zonifiquen o discriminen contenidos inapropiados para menores de edad en Internet.
- d) Sistemas de mensajería SMS que notifique a la persona que ejerza la tutela de la persona menor de edad del acceso a Internet por parte de esta.

18. Se inicia el desarrollo de una aplicación informática "Web 2.0" ¿Cual de las siguientes respuestas define mejor el concepto "Web 2.0"?
- a) La utilización de páginas estáticas HTML con actualizaciones poco frecuentes.
  - b) La utilización de bases de datos para crear páginas dinámicas.
  - c) La utilización de CMS para servir páginas HTML creadas de forma dinámica.
  - d) La utilización de técnicas no intrusivas (AJAX) que fomentan la colaboración y el intercambio ágil de información.
19. Se estudia por parte del Servicio de Informática la utilización del lenguaje XML ¿Cual de las siguientes siglas no tiene relación con el lenguaje XML?
- a) XPATH
  - b) XPOINTER
  - c) XLINK
  - d) XREF
20. La api SAX permite leer la información contenida en un documento XML, ¿Cual de las siguientes respuestas es falsa en relación con la api SAX?
- a) Reducido uso de memoria.
  - b) Rapidez de procesamiento del documento XML.
  - c) Procesa el documento XML hacia delante.
  - d) Transforma el documento XML en una estructura de árbol.
21. El IAM desea adquirir servidores de aplicaciones, por valor máximo de 12.010 €, para alojar los sitios Web que se están desarrollando. Según establece el Decreto 104/1992 se solicita el informe vinculante a la Dirección General de Innovación y Administración Pública con fecha de registro de entrada 1 de abril de 2008. El 1 de mayo de 2008 la Dirección General indicada no ha emitido el informe vinculante que establece el Decreto 104/1992. ¿Cual es el procedimiento a seguir?.
- a) Se considera que el procedimiento es nulo y el IAM debe solicitar un nuevo informe.
  - b) Se considera que el procedimiento está anulado.
  - c) Hay que esperar a que la Dirección General de Innovación y Administración Pública emita informe expreso.
  - d) El IAM solicita al fabricante el suministro de los servidores por valor de 12.000 euros.
22. Para los servidores indicados anteriormente se solicita que incorporen tecnología SAS. Indique cual de las siguientes respuestas define la tecnología SAS.
- a) Systems Attached StoreData.

- b) Systems Attached SATA.
- c) Serial Attached StoreData.
- d) Serial Attached SCSI.

23. En la aplicación que estamos haciendo se realizará un desarrollo orientado a objeto utilizando la técnica de gestión de proyectos Staffing Size de Metrica V.3. ¿Qué estimación orientativa de tiempo establece esta técnica para el desarrollo de una clase en producción, incluyendo la documentación y las pruebas?

- a) De seis a ocho días.
- b) De ocho a diez días.
- c) De 10 a 15 días.
- d) De 15 a 20 días.

24. Necesitamos un programa java que realice una consulta de una base de datos Oracle 9i, cual de las siguientes respuesta considera usted que hace esto.

a) `import java.sql.*;`

```
public class Acceso {
    private static Connection Conexion = null;

    public static void main(String[] args) {
        try {
            Conexion =
DriverManager.getConnection("jdbc:oracle:thin:@10.100.23.22:1525:equipol", "opencms", "opencms");
        } catch (SQLException e) {
            e.printStackTrace();
        }
        System.out.println("Conexión creada con éxito...");
        try
        {
            ResultSet rs = executeQuery("SELECT IP, UNIDAD, PROVINCIA FROM MAPA_IP");
            while (rs.next())
            {
                System.out.println("direccion IP: Organismo Privincia");
                System.out.print(rs.getObject(1) + " " + rs.getObject(2) + " " +
rs.getObject(3));
            }
        } catch (SQLException exc)
        {
            System.out.println("Error en ejecutar Consulta " +
exc.getMessage());
        }
    }
}
```

b) `import java.sql.*;`

```
public class Acceso {
    private static Connection Conexion = null;

    public static void main(String[] args) {
        try {
            Class.forName("oracle.jdbc.driver.OracleDriver");
```

```

    } catch (ClassNotFoundException e) {
        e.printStackTrace();
    }
    try {
        Conexion =
DriverManager.getConnection("jdbc:oracle:thin:@10.100.23.22:1525:equipo1","opencms","opencms");

        } catch (SQLException e) {
            e.printStackTrace();
        }
        System.out.println("Conexión creada con éxito...");
        try
        {
            ResultSet rs = executeQuery("SELECT IP, UNIDAD, PROVINCIA FROM MAPA_IP");
            while (rs.next())
            {
                System.out.println("direccion IP Organismo Privincia");
                System.out.print(rs.getObject(1) + " " + rs.getObject(2) + " " +
rs.getObject(3));
            }
        } catch (SQLException exc)
        {
            System.out.println("Error en ejecutar Consulta " +
exc.getMessage());
        }
    }
}

```

C) import java.sql.\*;

public class Acceso {

private static Connection Conexion = null;

public static void main(String[] args) {

```

    try {
        Conexion =
DriverManager.getConnection("jdbc:oracle:thin:@10.100.23.22:1525:equipo1","opencms","opencms");

        } catch (SQLException e) {
            e.printStackTrace();
        }
        System.out.println("Conexión creada con éxito...");
        try
        {
            Statement stmt = Conexion.createStatement();
            ResultSet rs = stmt.executeQuery("SELECT IP, UNIDAD, PROVINCIA FROM
MAPA_IP");
            while (rs.next())
            {
                System.out.println("direccion IP Organismo Privincia");
                System.out.print(rs.getObject(1) + " " + rs.getObject(2) + " " +
rs.getObject(3));
            }
        } catch (SQLException exc)
        {
            System.out.println("Error en ejecutar Consulta " +
exc.getMessage());
        }
    }
}

```

d) import java.sql.\*;

public class Acceso {

```

private static Connection Conexion = null;

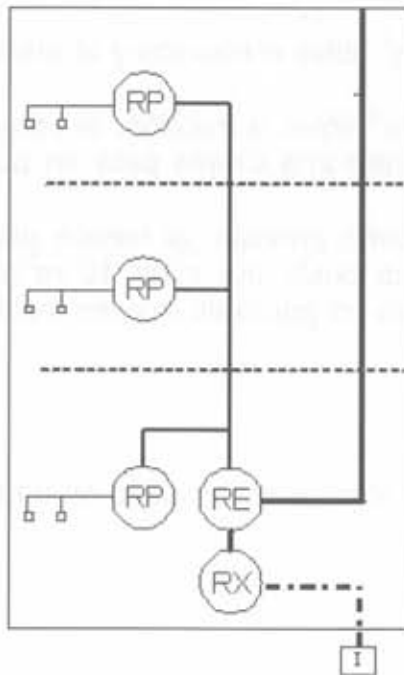
public static void main(String[] args) {
    try {
        Class.forName("oracle.jdbc.driver.OracleDriver");
    } catch (ClassNotFoundException e) {
        e.printStackTrace();
    }
    try {
        Conexion =
DriverManager.getConnection("jdbc:oracle:thin:@10.100.23.22:1525:equipol","opencms","opencms");
    } catch (SQLException e) {
        e.printStackTrace();
    }
    System.out.println("Conexión creada con éxito...");
    try
    {
        Statement stmt = Conexion.createStatement();
        ResultSet rs = stmt.executeQuery("SELECT IP, UNIDAD, PROVINCIA FROM
MAPA_IP");
        while (rs.next())
        {
            System.out.println("direccion IP Organismo Privincia");
            System.out.print(rs.getObject(1) + " " + rs.getObject(2) + " " +
rs.getObject(3));
        }
    } catch (SQLException exc)
    {
        System.out.println("Error en ejecutar Consulta " +
exc.getMessage());
    }
}
}

```



Supongamos un organismo de la Administración de la Junta de Andalucía cuya sede administrativa principal está ubicada en un edificio aislado de tres plantas, con 600 m<sup>2</sup> de superficie por planta.

El edificio tiene la siguiente arquitectura de cableado estructurado:



Subsistemas:

RP-Repartidor de planta.

RE-Repartidor de edificio.

RX-Repartidor de interconexión con la acometida exterior del edificio con los operadores de Telecomunicaciones.

25. De acuerdo con lo especificado en la Orden de 25 de septiembre de 2007, reguladora de los requisitos necesarios para el diseño e implementación de infraestructuras cableadas de red local en la Administración Pública de la Junta de Andalucía, y no considerando el Subsistema de Administración por ser común en cualquier diseño, ¿los especificados en el esquema anterior están acordes con ella?:

- Si, aunque el RX podrá estar integrado con el RE.
- No, el RX no está contemplado para edificios de estas características.
- No, el RX no es un subsistema contemplado en la citada Orden.
- No, el RX, el RE y el RP de la planta donde se ubiquen deberán estar integrados.

26. Dado que el edificio se ha quedado pequeño, a pocas manzanas se ha localizado un local en alquiler de una sola planta con 850 m<sup>2</sup> de superficie donde no será necesario nueva obra, sólo pequeñas reformas. Y la cual queremos dotar de cableado y de tecnología Wi-Fi.

Para el diseño del sistema de cableado estructurado de esta nueva sede, y cumpliendo la citada Orden (nota: igualmente no se incluye el Subsistema de Administración) será necesario:

- Únicamente el repartidor de planta (RP).
- El repartidor de planta (RP) y el repartidor de interconexión (RX) integrado en el repartidor de planta.
- El repartidor de planta (RP) y el repartidor de edificio (RE).

- d) El repartidor de planta (RP), el repartidor de edificio (RE), y el repartidor de interconexión (RX).

27. Igualmente atendiendo a las directrices de la citada Orden:

Para el cálculo del número de tomas de telecomunicaciones, se seguirá el siguiente criterio:

- a) Al menos una toma doble por cada 10 m<sup>2</sup> útiles o fracción y al menos una toma doble por despacho.
- b) Al menos una toma doble por cada 10 m<sup>2</sup> útiles o fracción, al menos una toma doble por despacho y al menos una toma simple para un punto de acceso inalámbrico por cada 200 m<sup>2</sup>.
- c) Al menos una toma doble por cada usuario previsto, al menos una toma doble por despacho, al menos una toma doble por cada 10 m<sup>2</sup> útiles o fracción y al menos una toma simple para un punto de acceso inalámbrico por cada 200 m<sup>2</sup>.
- d) Ninguno de las anteriores es correcta.

28. La distancia máxima entre la toma de usuario y el conector ubicado en un armario Repartidor de Planta (RP) será de:

- a) 80 metros.
- b) 90 metros.
- c) 100 metros.
- d) La Orden no especifica nada al respecto.

29. Y en relación al cableado del subsistema horizontal, los requerimientos mínimos son:

- a) Balanceados para cumplir Categoría 6, de cuatro pares con o sin pantalla, aportando Clase E al enlace horizontal. Los cables de cuatro pares tendrán cubiertas libres de halógenos y de baja emisión de humos (LSZH).
- b) Categoría 5E, de cuatro pares con o sin pantalla. En caso de instalarse fibra óptica, será multimodo de índice gradual 50/125 micras. Los cables de cuatro pares tendrán cubiertas libres de halógenos y de baja emisión de humos (LSZH).
- c) Categoría 5E, de cuatro pares con o sin pantalla. En caso de instalarse fibra óptica, será multimodo de índice gradual 6.25/125 micras. Los cables de cuatro pares tendrán cubiertas libres de halógenos y de baja emisión de humos (LSZH).
- d) La Orden no especifica nada al respecto.

30. Para la tramitación del expediente de contratación administrativa de cableado de la citada nueva sede, como requisito previo a la tramitación del expediente, el Órgano Contratante deberá obtener de la Dirección General de Innovación y Administraciones Públicas de la Consejería de Innovación, Ciencia y Empresa el informe favorable al sistema de cableado estructurado previsto. Para ello, deberá remitir a esa Dirección General:

- a) Memoria descriptiva de las características constructivas y funcionales del inmueble, memoria descriptiva de las infraestructuras de obra civil que habrán de alojar y soportar los elementos integrantes del sistema de cableado estructurado en el inmueble, y Proyecto Específico de Cableado Estructurado (PEC).
  - b) Proyecto Específico de Cableado Estructurado (PEC).
  - c) Los pliegos de prescripciones técnicas.
  - d) Memoria justificativa.
31. A la nueva sede se va a trasladar un colectivo que usa instrumentación sensible a las emisiones electromagnéticas. En tal caso, al querer instalar una red WLAN, atendiendo a la Instrucción 1/2006, de 15 de mayo, de la Dirección General de Innovación y Administraciones Públicas relativa a la instalación de redes de área local inalámbricas y enlaces inalámbricos en el ámbito de la Administración de la Junta de Andalucía:
- a) No se podrán instalar de Redes de Área Local Inalámbrica (WLAN) en edificios susceptibles de disponer de instrumentación sensible a las emisiones electromagnéticas.
  - b) Debemos hacer un análisis previo de las implicaciones de dicha Red sobre el correcto funcionamiento de los sistemas.
  - c) Basta con atender al cumplimiento del Real Decreto 1066/2001, de 28 de septiembre de 2001.
  - d) La instrucción no especifica nada al respecto.
32. Respecto a la electrónica de red a adquirir, indique cuál de las siguientes NO es una especificación requerida a un Switch:
- a) Capacidad de routing/switching de al menos X Gbps.
  - b) Capacidad de throughput de al menos X Mpps.
  - c) Spanning Tree de convergencia rápida IEEE 802.1w.
  - d) Spanning Tree de diferencia lenta IEEE 802.9Y.
33. Y respecto a los puntos de acceso Wi-Fi, indique cuál de los siguientes NO es una especificación requerida:
- a) Con posibilidad de conectarle al menos a 1 antena externa de X dbi.
  - b) Compatible 802.3af Power over Ethernet.
  - c) Soporte a AES-CCMP, para WPA2 y 802.11i
  - d) Todas las especificaciones anteriores son correctas.
34. Considerando que en la nueva sede está previsto hacer un almacén de 220 m<sup>2</sup>, donde no se necesitarán tomas, dos despachos de 15 m<sup>2</sup>, y el resto zona diáfana de oficina. Y bajo el criterio de tener dos tomas dobles por despacho y una toma doble por cada 10 m<sup>2</sup> o fracción. Indique qué direccionamiento de los siguientes sería suficiente pensando exclusivamente en el número de tomas, y queriendo usar el rango mínimo posible asignable a equipos.  
(Nota importante: no considerar el espacio necesario para los distintos subsistemas del cableado estructurado).

- a) 10.243.192.0/23.
- b) 10.243.192.0/24.
- c) 10.243.192.0/25.
- d) 10.243.192.0/26.

35. Dadas las IPs de dos hosts: 10.243.192.95 y 10.243.192.65, y su máscara 255.255.255.224, ¿están en la misma subred?

- a) Sí.
- b) No.
- c) Depende de la dirección de la Puerta de Enlace.
- d) Depende de la configuración de la electrónica de red.

36. En esta nueva sede queremos reutilizar un servidor para dar servicios de red y ofimática, cuyo sistema de almacenamiento tiene actualmente 5 discos de 146GB cada uno, dos de ellos configurado en RAID 1, y los restantes en RAID 5. ¿De cuánto espacio disponemos, considerando que se aprovechará siempre el 100% de cada disco?

- a) 292 GB.
- b) 438 GB.
- c) 584 GB.
- d) 730 GB.

37. Dicho servidor tiene como sistema operativo RedHat Linux. Debido a que consideramos que no tendremos espacio suficiente libre, queremos liberar espacio. Qué provocaría la ejecución del siguiente comando, lanzado por el usuario root.

```
find / -xdev -name core -atime +7 -exec rm -f {} \;
```

- a) Se borran todos los archivos de nombre "core" que no han sido accedidos en los últimos 7 días de todos los sistemas de archivos montados.
- b) Se borran todos los archivos de nombre "core" que han sido accedidos en los últimos 7 días de todos los sistemas de archivos montados.
- c) Se borran todos los archivos de nombre "core" que no han sido accedidos en los últimos 7 días, no extendiendo más allá del sistema de archivo donde se inicia la búsqueda.
- d) Se borran todos los archivos de nombre "core" que han sido accedidos en los últimos 7 días, no extendiendo más allá del sistema de archivo donde se inicia la búsqueda.

38. También por el mismo motivo, queremos desinstalar algunas aplicaciones que no van a usarse. Indique cuál de los siguientes desinstala el paquete rpm (Redhat Package Manager ó manejador de paquetes de RedHat) "gimp-2.2.3-1.i686.rpm":

- a) rpm -e gimp-2.2.3-1.i686.rpm.

- b) rpm -i gimp-2.2.3-1.i686.rpm.
- c) rpm -u gimp-2.2.3-1.i686.rpm.
- d) rpm -q gimp-2.2.3-1.i686.rpm.

39. Entre los requerimientos de los usuarios de la nueva sede, está el uso de una aplicación publicada como v1 de un proyecto bajo licencia GPL. No obstante, dado que se localizaron carencias y deficiencias, hablamos con los publicadores y colaboramos con ellos en cambios y código nuevo generado por nosotros basado en la v1, generando la v2. No obstante, cuando queremos ponerla en producción, los publicadores quieren poner la v2 bajo licencia distinta de la GPL. Indique cuál afirmación es correcta:

- a) No puede hacerlo en ningún caso.
- b) Para hacerlo necesitaría nuestro permiso.
- c) No podemos evitarlo, para usarla tendríamos que adquirir sus licencias.
- d) Tenemos derecho a reducción del precio de las licencias, por haber contribuido a la v2.

40. El concepto "máquinas zombi" aparecido en prensa especializada, está referido a:

- a) Son máquinas que hacen de puerta de acceso de usuarios a Internet.
- b) Son máquinas que gestionan el tráfico de una red.
- c) Son máquinas que trabajan juntas para gestionar grandes volúmenes de datos.
- d) Son máquinas infectadas de virus al servicio de terceros usuarios maliciosos.



... ..